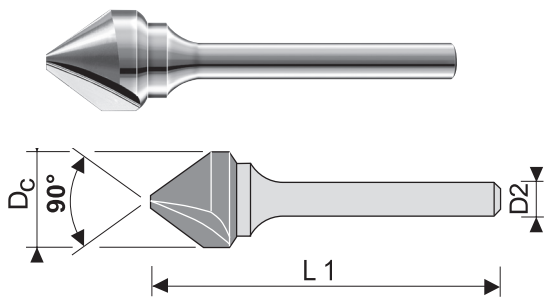
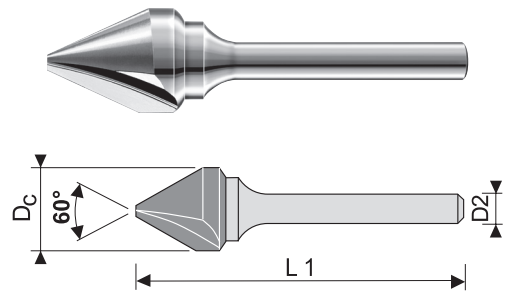


Forma 50 - Z=1 - 90°



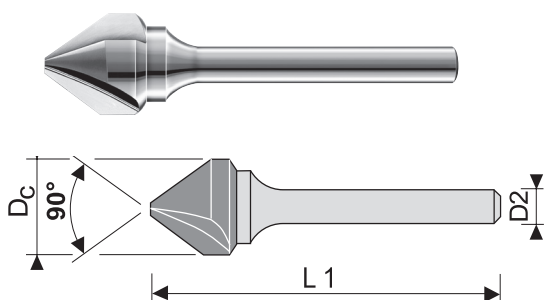
Dc	D2 h6	L1	€
4,3	6	50	26,00
6,3	6	51	26,00
8,3	6	52	25,00
10,4	6	53	27,00
12,4	6	55	30,00
12,4	8	55	30,00
16,5	6	58	38,00
16,5	8	58	38,00
16,5	10	58	38,00
20,5	6	61	53,00
20,5	8	61	53,00
20,5	10	61	53,00
25,5	8	64	110,00
25,5	10	64	110,00
31,5	10	68	150,00

Forma 51 - Z=1 - 60°



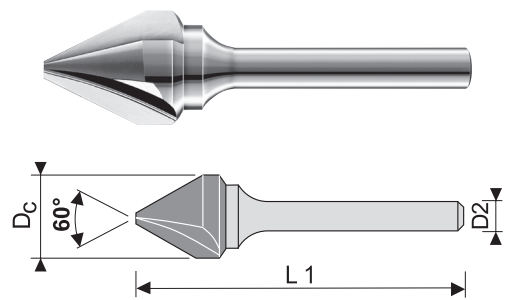
Dc	D2 h6	L1	€
4,3	6	50	27,00
6,3	6	51	27,00
8,3	6	55	27,00
10,4	6	56	30,00
12,4	6	59	34,00
12,4	8	59	34,00
16,5	6	63	44,00
16,5	8	63	44,00
16,5	10	63	44,00
20,5	6	67	62,00
20,5	8	67	62,00
20,5	10	67	62,00
25,5	8	73	118,00
25,5	10	73	118,00
31,5	10	79	165,00

Forma 52 - Z=3 - 90°



Dc	D2 h6	L1	€
4,3	6	50	39,00
6,3	6	51	39,00
8,3	6	52	35,00
10,4	6	53	39,00
12,4	6	55	43,00
12,4	8	55	43,00
16,5	6	58	55,00
16,5	8	58	55,00
16,5	10	58	55,00
20,5	6	61	77,00
20,5	8	61	77,00
20,5	10	61	77,00
25,5	8	64	120,00
25,5	10	64	120,00
31,5	10	68	165,00

Forma 53 - Z=3 - 60°



Dc	D2 h6	L1	€
4,3	6	50	41,00
6,3	6	51	41,00
8,3	6	55	38,00
10,4	6	56	43,00
12,4	6	59	49,00
12,4	8	59	49,00
16,5	6	63	63,00
16,5	8	63	63,00
16,5	10	63	63,00
20,5	6	67	88,00
20,5	8	67	88,00
20,5	10	67	88,00
25,5	8	73	130,00
25,5	10	73	130,00
31,5	10	79	181,00