

INDICE PRODOTTI - PRODUCT CONTENTS

pag. 40-45

SPECIFICHE TECNICHE
TECHNICAL SPECIFICATIONS

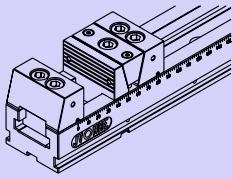
pag. 46-47

PRESCRIZIONI DI UTILIZZO
USE INSTRUCTIONS

pag. 48-53

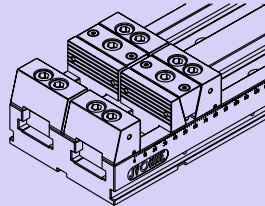
ESEMPI E APPLICAZIONI
EXAMPLES AND APPLICATIONS

pag. 54-57



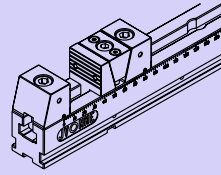
MORSA MULTIPRESA 80
MULTI-GRIP VICE 80

pag. 58-61



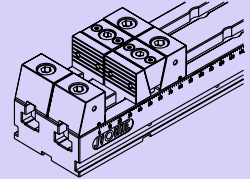
MORSA MULTIPRESA 160
MULTI-GRIP VICE 160

pag. 62-65



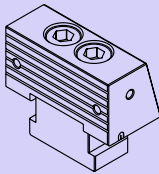
MORSA MULTIPRESA 50
MULTI-GRIP VICE 50

pag. 66-69



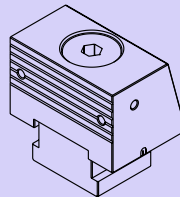
MORSA MULTIPRESA 100
MULTI-GRIP VICE 100

pag. 70-71



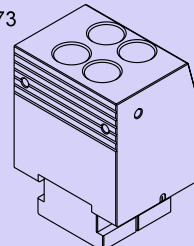
RICAMBI MORSE MULTIPRESA
80-160
MULTI-GRIP VICE 80-160
SPARE PARTS

pag. 72



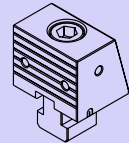
COMPONENTI MORSE
MULTIPRESA 80-160
FORTE SERRAGGIO
MULTI-GRIP VICE 80-160 PARTS
INTENSE TIGHTENING

pag. 73



COMPONENTI MORSE
MULTIPRESA 80-160
PRESA ALTA
MULTI-GRIP VICE 80-160 PARTS
HIGH GRIP

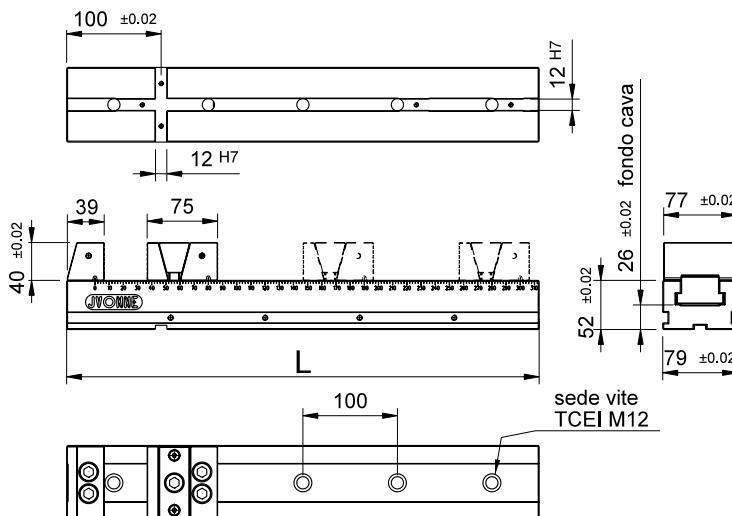
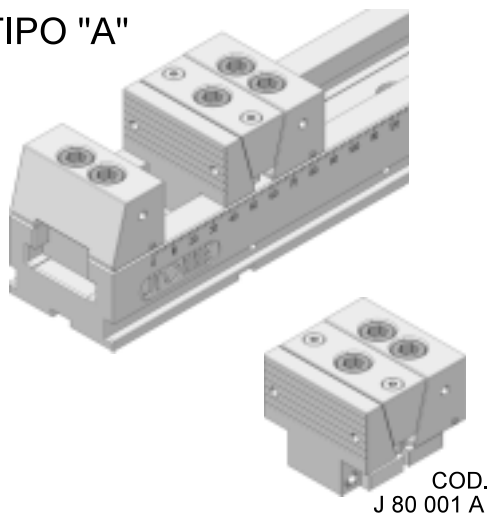
pag. 74-75



RICAMBI MORSE MULTIPRESA
50-100
MULTI-GRIP VICE 50-100
SPARE PARTS

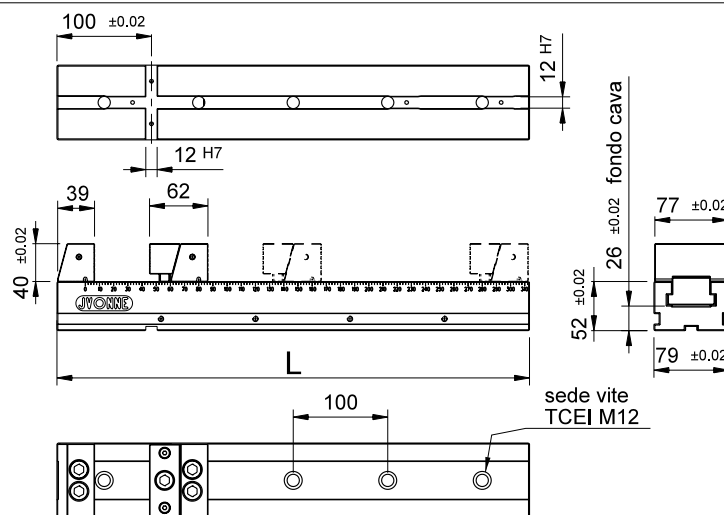
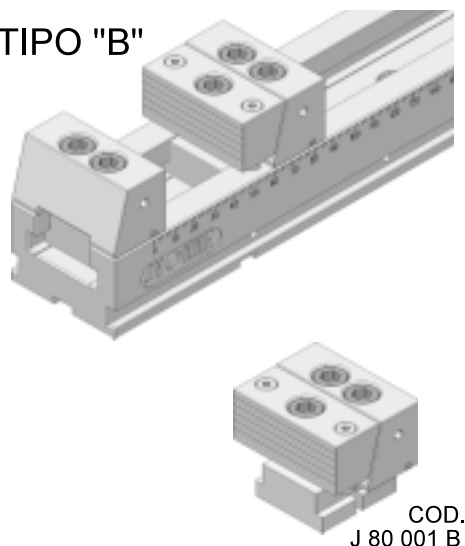
Tipologie di presa pezzo

 Type of
workpiece grip

TIPO "A"

Morsa multipresa taglia 80 completo di n° 1 presa pezzo TIPO "A" (traslante) corsa 4mm

COD.	L	1 pz/mm	2 pz/mm	3 pz/mm	4 pz/mm	5 pz/mm	6 pz/mm	7 pz/mm	8 pz/mm	9 pz/mm	daN-Kg
J 80 400 A	400	0-285	0-105	0-44	0-14						12
J 80 500 A	500	0-385	0-155	0-78	0-39	0-16					14
J 80 600 A	600	0-485	0-205	0-111	0-64	0-36	0-18	0-4			16
J 80 700 A	700	0-585	0-255	0-144	0-89	0-56	0-34	0-18	0-7		18
J 80 750 A	750	0-635	0-280	0-161	0-102	0-66	0-43	0-26	0-13	0-3	19
J 80 800 A	800	0-685	0-305	0-178	0-114	0-76	0-51	0-33	0-19	0-9	20
J 80 900 A	900	0-785	0-355	0-211	0-139	0-96	0-68	0-47	0-32	0-20	23
J 80 001 A	Gruppo di spinta aggiuntivo (additional pushing unit)										2,1

Multi-grip vice size 80 with 1 workpiece grip TYPE "A" (sliding) 4 mm travel

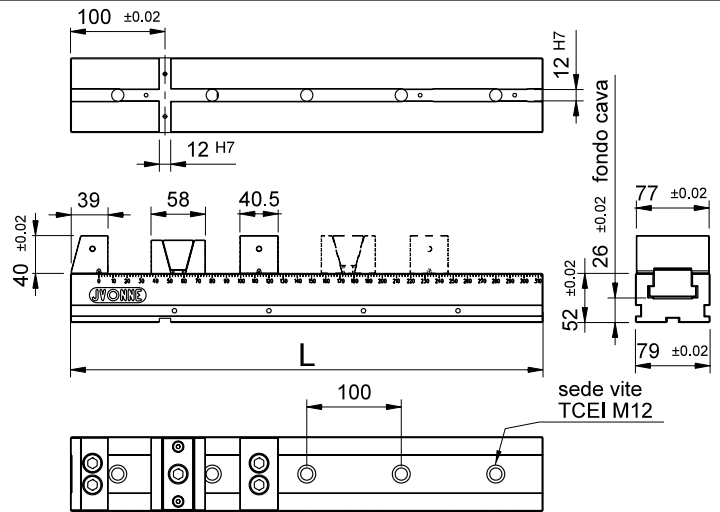
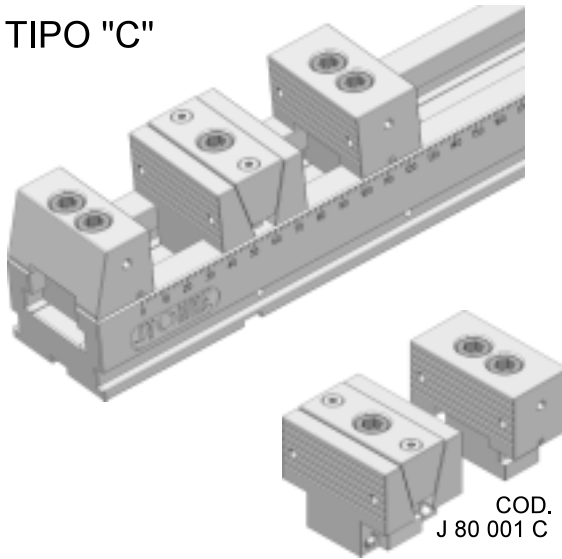
TIPO "B"

Morsa multipresa taglia 80 completo di n° 1 presa pezzo TIPO "B" (discendente) corsa 2mm

COD.	L	1 pz/mm	2 pz/mm	3 pz/mm	4 pz/mm	5 pz/mm	6 pz/mm	7 pz/mm	8 pz/mm	9 pz/mm	daN-Kg
J 80 400 B	400	0-298	0-118	0-57	0-27	0-9					11
J 80 500 B	500	0-398	0-168	0-91	0-52	0-29	0-14	0-3			13
J 80 600 B	600	0-498	0-218	0-124	0-77	0-49	0-31	0-17	0-7		15
J 80 700 B	700	0-598	0-268	0-157	0-102	0-69	0-47	0-31	0-20	0-10	18
J 80 750 B	750	0-648	0-293	0-174	0-115	0-79	0-56	0-39	0-26	0-16	19
J 80 800 B	800	0-698	0-318	0-191	0-127	0-89	0-64	0-46	0-32	0-22	20
J 80 900 B	900	0-798	0-368	0-224	0-152	0-109	0-81	0-60	0-45	0-33	22
J 80 001 B	Gruppo di spinta aggiuntivo (additional pushing unit)										1,7

Multi-grip vice size 80 with 1 workpiece grip TYPE B (descending) 2 mm travel

Tipologie di presa pezzo

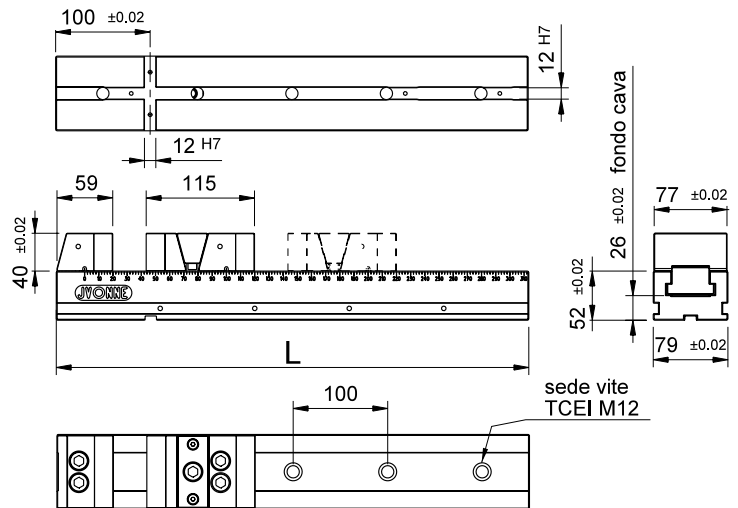
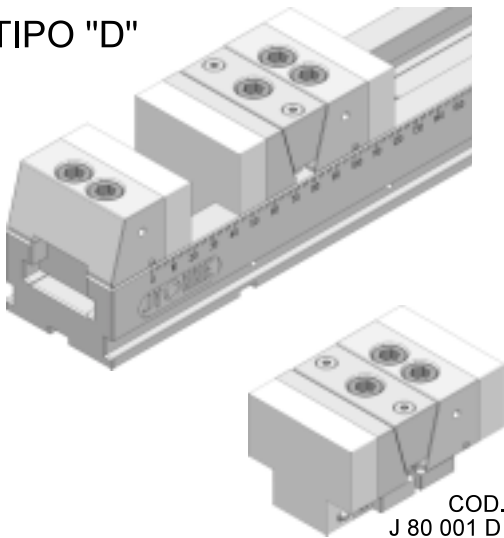
 Type of
workpiece grip

TIPO "C"

 COD.
J 80 001 C

Morsa multipresa taglia 80 completo di n° 1 presa pezzo TIPO "C" (traslante) (2x1) corsa 2mm+2mm

COD.	L	2 pz/mm	4 pz/mm	6 pz/mm	8 pz/mm	10 pz/mm	12 pz/mm	14 pz/mm	16 pz/mm	18 pz/mm	daN-Kg
J 80 400 C	400	0-130	0-40	0-10							13
J 80 500 C	500	0-180	0-65	0-27	0-8						15
J 80 600 C	600	0-230	0-90	0-44	0-20	0-6					17
J 80 700 C	700	0-280	0-115	0-60	0-33	0-16	0-5				19
J 80 750 C	750	0-305	0-128	0-69	0-39	0-21	0-10				20
J 80 800 C	800	0-330	0-140	0-77	0-45	0-26	0-14	0-5			21
J 80 900 C	900	0-380	0-165	0-94	0-58	0-36	0-22	0-12	0-4		24
J 80 001 C	Gruppo di spinta aggiuntivo (additional pushing unit)										2,8

Multi-grip vice size 80 with 1 workpiece grip TYPE "C" (sliding) (2x1) 2+2 mm travel

TIPO "D"

 COD.
J 80 001 D

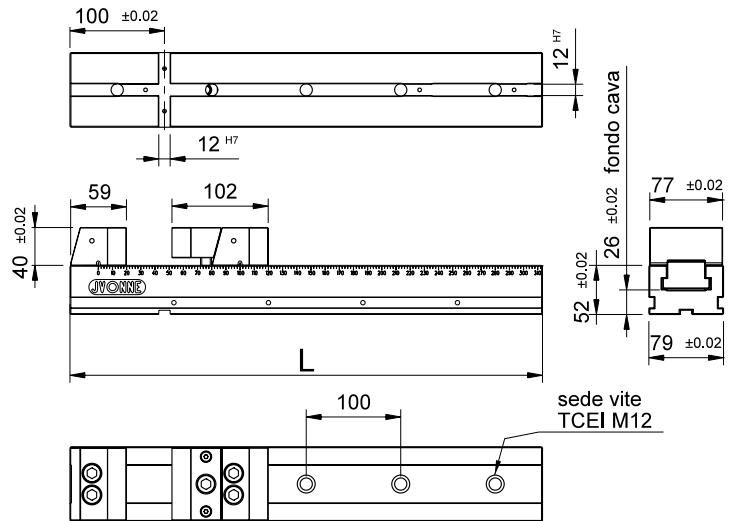
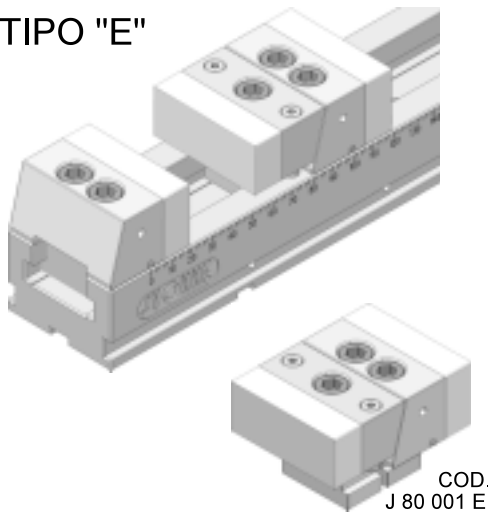
Morsa multipresa taglia 80 completo di n° 1 presa pezzo TIPO "D" (traslante lavorabile) corsa 4mm

COD.	L	1 pz/mm	2 pz/mm	3 pz/mm	4 pz/mm	5 pz/mm	6 pz/mm	7 pz/mm	8 pz/mm	9 pz/mm	daN-Kg
J 80 400 D	400	0-225	0-55								12
J 80 500 D	500	0-325	0-105	0-31							15
J 80 600 D	600	0-425	0-155	0-64	0-19						17
J 80 700 D	700	0-525	0-205	0-98	0-44	0-12					20
J 80 750 D	750	0-575	0-230	0-114	0-57	0-22					21
J 80 800 D	800	0-625	0-255	0-131	0-69	0-32	0-8				22
J 80 900 D	900	0-725	0-305	0-164	0-94	0-52	0-24	0-4			24
J 80 001 D	Gruppo di spinta aggiuntivo (additional pushing unit)										3,2

Multi-grip vice size 80 with 1 workpiece grip TYPE "D" (workable sliding) 4 mm travel

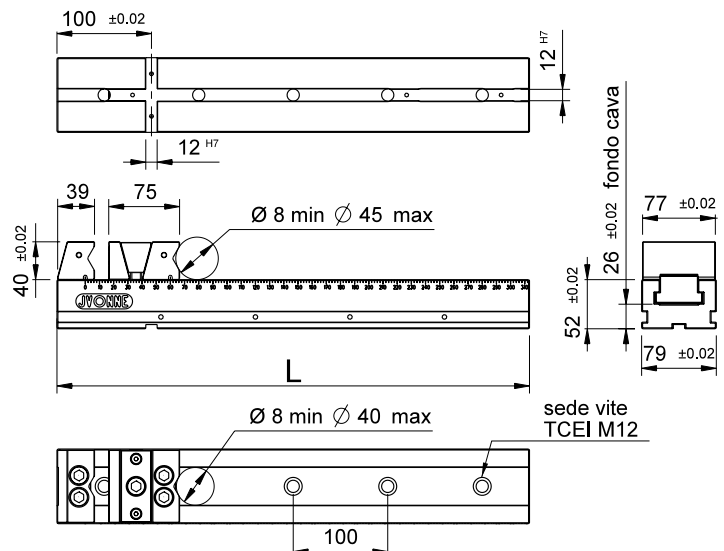
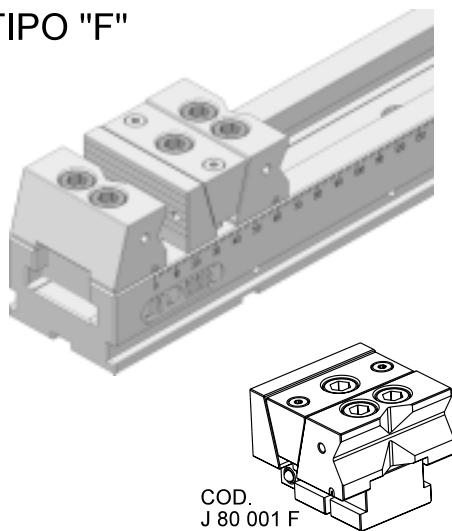
Tipologie di presa pezzo

 Type of
workpiece grip

TIPO "E"

Morsa multipresa taglia 80 completo di n° 1 presa pezzo TIPO "E" (discendente lavorabile) corsa 2mm

COD.	L	1 pz/mm	2 pz/mm	3 pz/mm	4 pz/mm	5 pz/mm	6 pz/mm	7 pz/mm	8 pz/mm	9 pz/mm	daN-Kg
J 80 400 E	400	0-238	0-68	0-11							13
J 80 500 E	500	0-338	0-118	0-44	0-7						15
J 80 600 E	600	0-438	0-168	0-77	0-32	0-5					17
J 80 700 E	700	0-538	0-218	0-111	0-57	0-25	0-4				19
J 80 750 E	750	0-588	0-243	0-127	0-70	0-35	0-12				20
J 80 800 E	800	0-638	0-268	0-144	0-82	0-45	0-21				21
J 80 900 E	900	0-738	0-318	0-177	0-107	0-65	0-37	0-17			24
J 80 001 E	Gruppo di spinta aggiuntivo (additional pushing unit)										2,1

Multi-grip vice size 80 with 1 workpiece grip TYPE "E" (workable descending) 2 mm travel

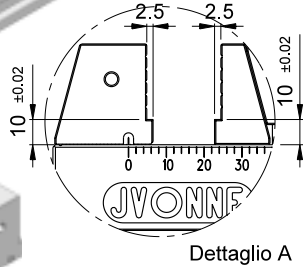
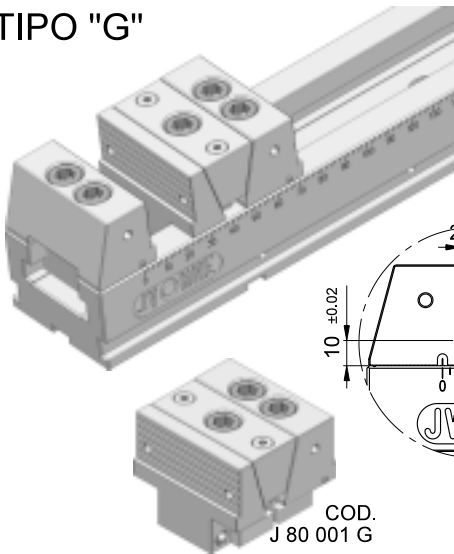
TIPO "F"

Morsa multipresa taglia 80 completo di n° 1 presa pezzo TIPO "F" (traslante per tondi) corsa 4mm

COD.	L	1 pz/mm	2 pz/mm	3 pz/mm	4 pz/mm	5 pz/mm	6 pz/mm	7 pz/mm	8 pz/mm	9 pz/mm	daN-Kg
J 80 400 F	400	0-285	0-105	0-44	0-14						12
J 80 500 F	500	0-385	0-155	0-78	0-39	0-16					14
J 80 600 F	600	0-485	0-205	0-111	0-64	0-36	0-18	0-4			16
J 80 700 F	700	0-585	0-255	0-144	0-89	0-56	0-34	0-18	0-7		18
J 80 750 F	750	0-635	0-280	0-161	0-102	0-66	0-43	0-26	0-13	0-3	19
J 80 800 F	800	0-685	0-305	0-178	0-114	0-76	0-51	0-33	0-19	0-9	20
J 80 900 F	900	0-785	0-355	0-211	0-139	0-96	0-68	0-47	0-32	0-20	23
J 80 001 F	Gruppo di spinta aggiuntivo (additional pushing unit)										2,1

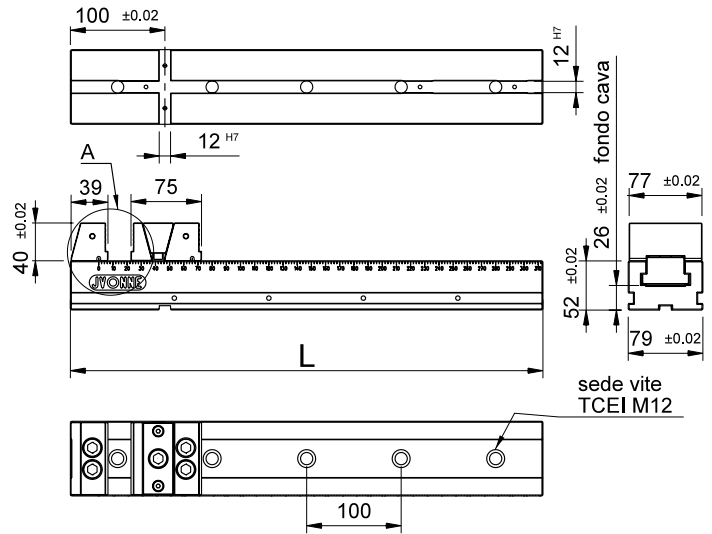
Multi-grip vice size 80 with 1 workpiece grip TYPE "F" (sliding for bars) 4 mm travel

Tipologie di presa pezzo

 Type of
workpiece grip

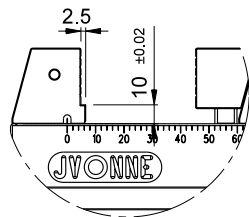
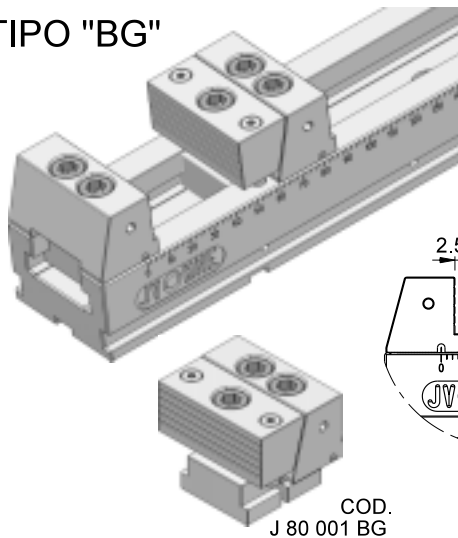
TIPO "G"


Dettaglio A

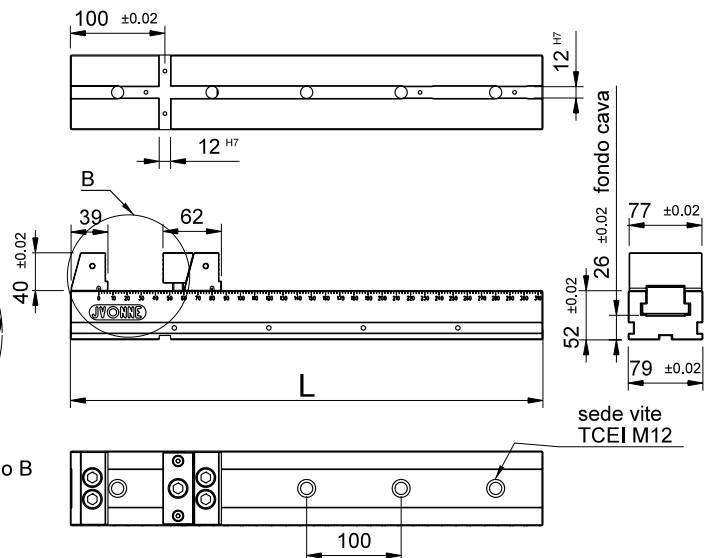
 COD.
J 80 001 G

Morsa multipresa taglia 80 completo di n° 1 presa pezzo TIPO "G" (traslante con scalino) corsa 4mm

COD.	L	1 pz/mm	2 pz/mm	3 pz/mm	4 pz/mm	5 pz/mm	6 pz/mm	7 pz/mm	8 pz/mm	9 pz/mm	daN-Kg
J 80 400 G	400	0-285	0-105	0-44	0-14						12
J 80 500 G	500	0-385	0-155	0-78	0-39	0-16					14
J 80 600 G	600	0-485	0-205	0-111	0-64	0-36	0-18	0-4			16
J 80 700 G	700	0-585	0-255	0-144	0-89	0-56	0-34	0-18	0-7		18
J 80 750 G	750	0-635	0-280	0-161	0-102	0-66	0-43	0-26	0-13	0-3	19
J 80 800 G	800	0-685	0-305	0-178	0-114	0-76	0-51	0-33	0-19	0-9	20
J 80 900 G	900	0-785	0-355	0-211	0-139	0-96	0-68	0-47	0-32	0-20	23
J 80 001 G	Gruppo di spinta aggiuntivo (additional pushing unit)										2,1

Multi-grip vice size 80 with 1 workpiece grip TYPE "G" (sliding with step) 4 mm travel

TIPO "BG"


Dettaglio B

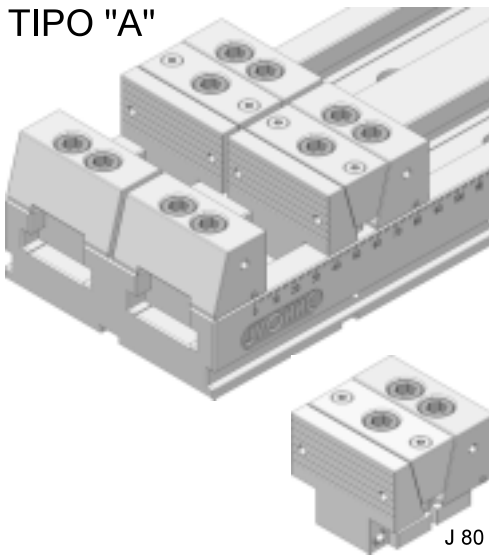
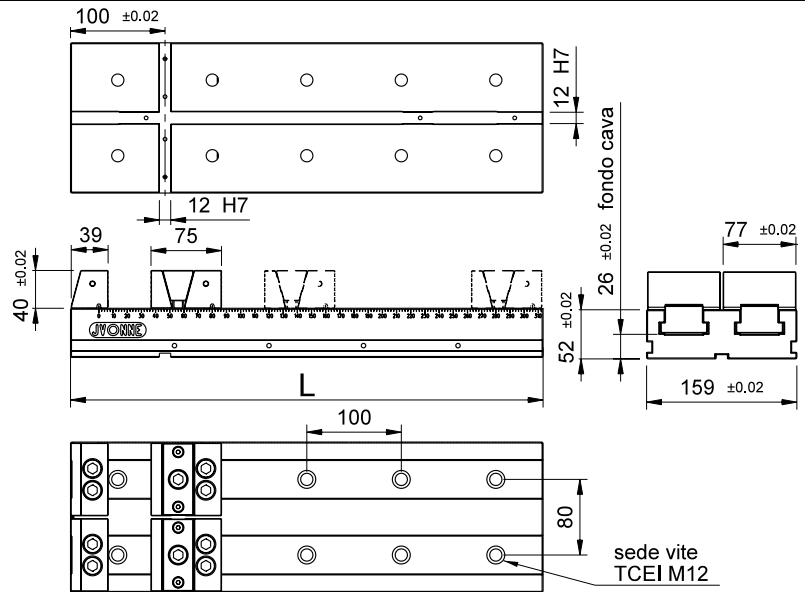
 COD.
J 80 001 BG

Morsa multipresa taglia 80 completo di n° 1 presa pezzo TIPO "BG" (discendente con scalino) corsa 2mm

COD.	L	1 pz/mm	2 pz/mm	3 pz/mm	4 pz/mm	5 pz/mm	6 pz/mm	7 pz/mm	8 pz/mm	9 pz/mm	daN-Kg
J 80 400 BG	400	0-298	0-118	0-57	0-27	0-9					11
J 80 500 BG	500	0-398	0-168	0-91	0-52	0-29	0-14	0-3			13
J 80 600 BG	600	0-498	0-218	0-124	0-77	0-49	0-31	0-17	0-7		15
J 80 700 BG	700	0-598	0-268	0-157	0-102	0-69	0-47	0-31	0-20	0-10	18
J 80 750 BG	750	0-648	0-293	0-174	0-115	0-79	0-56	0-39	0-26	0-16	19
J 80 800 BG	800	0-698	0-318	0-191	0-127	0-89	0-64	0-46	0-32	0-22	20
J 80 900 BG	900	0-798	0-368	0-224	0-152	0-109	0-81	0-60	0-45	0-33	22
J 80 001 BG	Gruppo di spinta aggiuntivo (additional pushing unit)										1,7

Multi-grip vice size 80 with 1 workpiece grip TYPE "BG" (descending with step) 2 mm travel

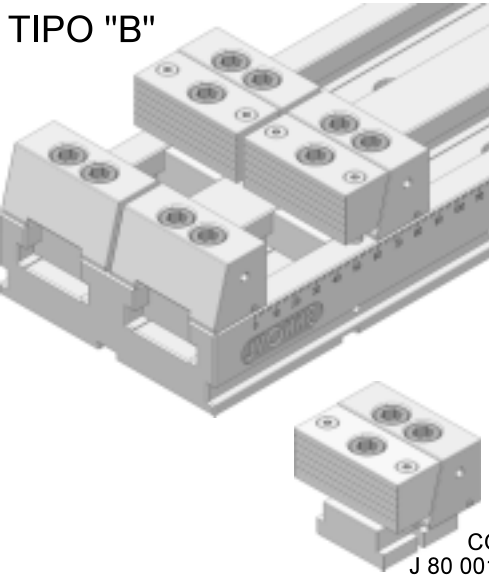
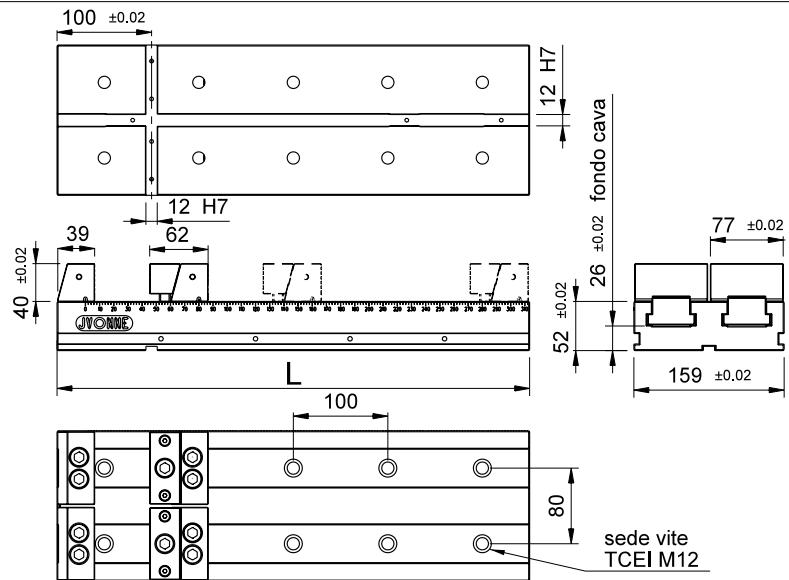
Tipologie di presa pezzo

 Type of
workpiece grip

TIPO "A"

 COD.
J 80 001 A

Morsa multipresa taglia 160 completo di n° 1 presa pezzo TIPO "A" (traslante)

COD.	L	1 pz/mm	2 pz/mm	3 pz/mm	4 pz/mm	5 pz/mm	6 pz/mm	7 pz/mm	8 pz/mm	9 pz/mm	daN-Kg
J 160 500 A	500	0-385	0-155	0-78	0-39	0-16					28
J 160 600 A	600	0-485	0-205	0-111	0-64	0-36	0-18	0-4			33
J 160 700 A	700	0-585	0-255	0-144	0-89	0-56	0-34	0-18	0-7		37
J 160 750 A	750	0-635	0-280	0-161	0-102	0-66	0-43	0-26	0-13	0-3	39
J 160 800 A	800	0-685	0-305	0-178	0-114	0-76	0-51	0-33	0-19	0-9	42
J 160 900 A	900	0-785	0-355	0-211	0-139	0-96	0-68	0-47	0-32	0-20	46
J 80 001 A	Gruppo di spinta aggiuntivo (additional pushing unit)										2

Multi-grip vice size 160 with 1 workpiece grip TYPE "A" (sliding) 4 mm travel

TIPO "B"

 COD.
J 80 001 B

Morsa multipresa taglia 160 completo di n° 1 presa pezzo TIPO "B" (discendente) corsa 2mm

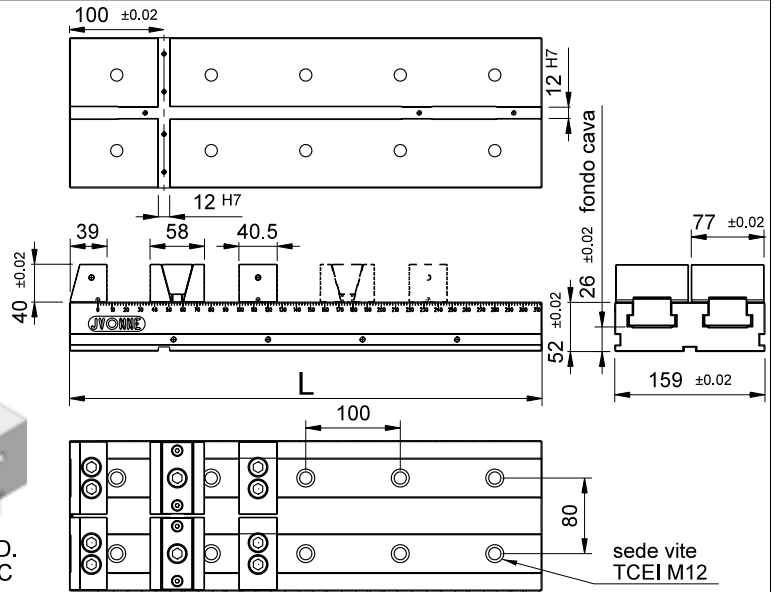
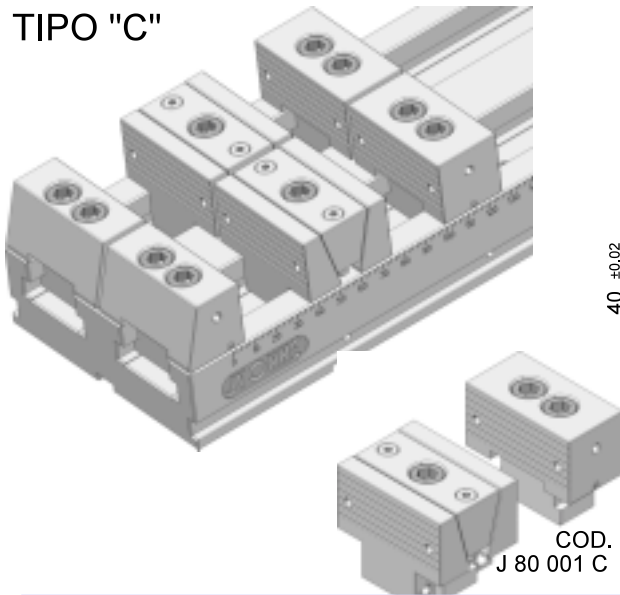
COD.	L	1 pz/mm	2 pz/mm	3 pz/mm	4 pz/mm	5 pz/mm	6 pz/mm	7 pz/mm	8 pz/mm	9 pz/mm	daN-Kg
J 160 500 B	500	0-398	0-168	0-91	0-52	0-29	0-14	0-3			27
J 160 600 B	600	0-498	0-218	0-124	0-77	0-49	0-31	0-17	0-7		32
J 160 700 B	700	0-598	0-268	0-157	0-102	0-69	0-47	0-31	0-20	0-10	36
J 160 750 B	750	0-648	0-293	0-174	0-115	0-79	0-56	0-39	0-26	0-16	39
J 160 800 B	800	0-698	0-318	0-191	0-127	0-89	0-64	0-46	0-32	0-22	41
J 160 900 B	900	0-798	0-368	0-224	0-152	0-109	0-81	0-60	0-45	0-33	45
J 80 001 B	Gruppo di spinta aggiuntivo (additional pushing unit)										1,7

Multi-grip vice size 160 with 1 workpiece grip TYPE "B" (descending) 2 mm travel

Tipologie di presa pezzo

Type of
workpiece grip

TIPO "C"

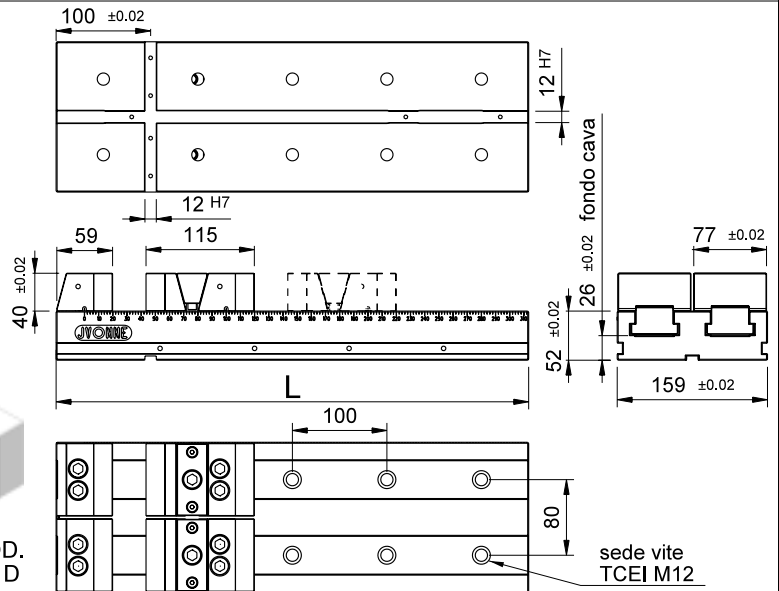
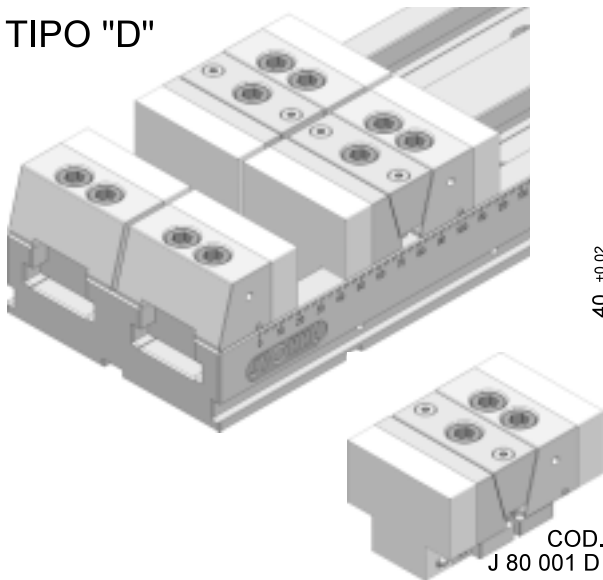


Morsa multipresa taglia 160 completo di n° 1 presa pezzo TIPO "C" (traslante 2x1) corsa 2mm+2mm

COD.	L	2 pz/mm	4 pz/mm	6 pz/mm	8 pz/mm	10 pz/mm	12 pz/mm	14 pz/mm	16 pz/mm	daN-Kg
J 160 500 C	500	0-180	0-65	0-27	0-8					30
J 160 600 C	600	0-230	0-90	0-44	0-20	0-6				34
J 160 700 C	700	0-280	0-115	0-60	0-33	0-16	0-5			39
J 160 750 C	750	0-305	0-128	0-69	0-39	0-21	0-10			41
J 160 800 C	800	0-330	0-140	0-77	0-45	0-26	0-14	0-5		43
J 160 900 C	900	0-380	0-165	0-94	0-58	0-36	0-22	0-12	0-4	48
J 80 001 C	Gruppo di spinta aggiuntivo (additional pushing unit)									2,8

Multi-grip vice size 160 with 1 workpiece grip TYPE "C" (sliding 2x1) 2+2 mm travel

TIPO "D"



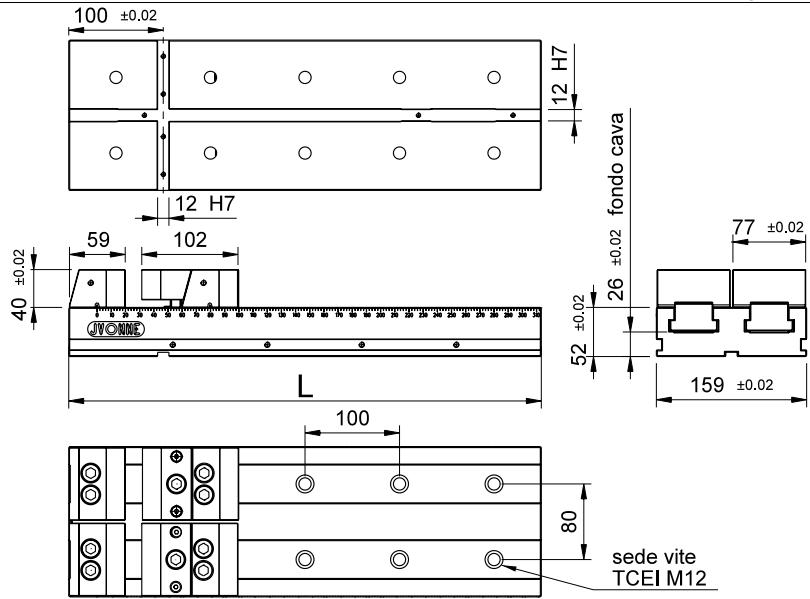
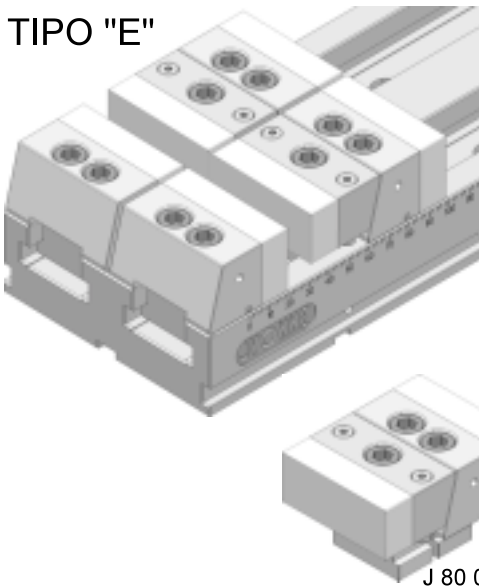
Morsa multipresa taglia 160 completo di n° 1 presa pezzo TIPO "D" (traslante lavorabile) corsa 4mm

COD.	L	1 pz/mm	2 pz/mm	3 pz/mm	4 pz/mm	5 pz/mm	6 pz/mm	7 pz/mm	8 pz/mm	daN-Kg
J 160 500 D	500	0-325	0-105	0-31						31
J 160 600 D	600	0-425	0-155	0-64	0-19					36
J 160 700 D	700	0-525	0-205	0-98	0-44	0-12				40
J 160 750 D	750	0-575	0-230	0-114	0-57	0-22				43
J 160 800 D	800	0-625	0-255	0-131	0-69	0-32	0-8			45
J 160 900 D	900	0-725	0-305	0-164	0-94	0-52	0-24	0-4		49
J 80 001 D	Gruppo di spinta aggiuntivo (additional pushing unit)									3,2

Multi-grip vice size 160 with 1 workpiece grip TYPE "D" (workable sliding) 4 mm travel

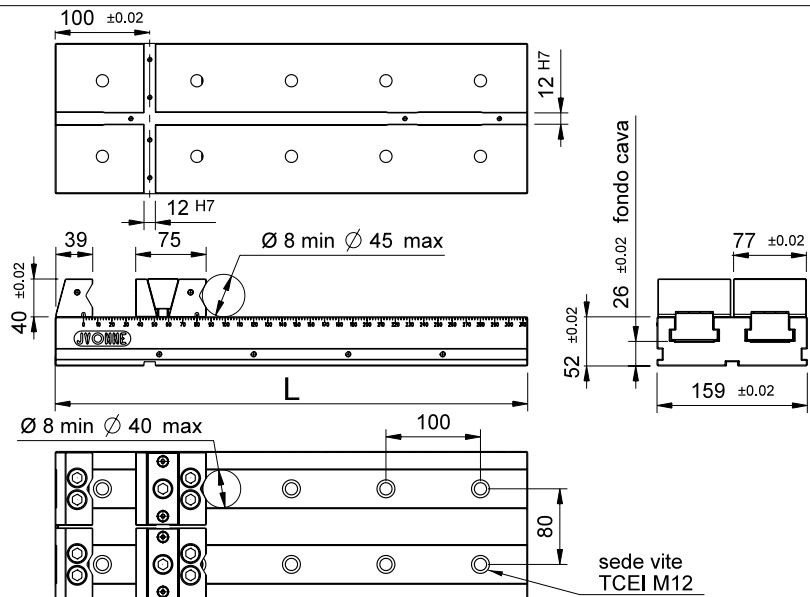
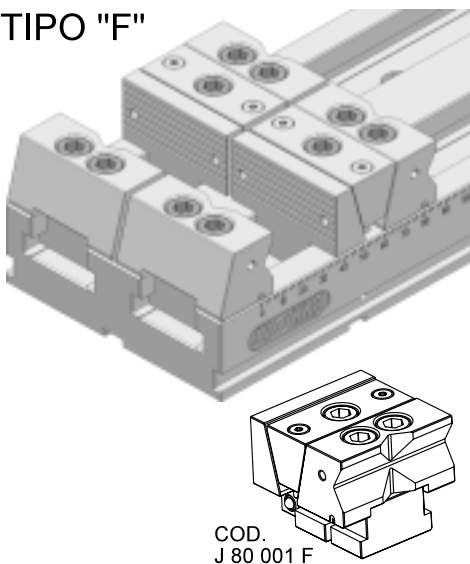
Tipologie di presa pezzo

 Type of
workpiece grip

TIPO "E"

Morsa multipresa taglia 160 completo di n° 1 presa pezzo TIPO "E" (discendente lavorabile) corsa 2mm

COD.	L	1 pz/mm	2 pz/mm	3 pz/mm	4 pz/mm	5 pz/mm	6 pz/mm	7 pz/mm	8 pz/mm	9 pz/mm	daN-Kg
J 160 500 E	500	0-338	0-118	0-44	0-7						30
J 160 600 E	600	0-438	0-168	0-77	0-32	0-5					34
J 160 700 E	700	0-538	0-218	0-111	0-57	0-25	0-4				39
J 160 750 E	750	0-588	0-243	0-127	0-70	0-35	0-12				41
J 160 800 E	800	0-638	0-268	0-144	0-82	0-45	0-21				43
J 160 900 E	900	0-738	0-318	0-177	0-107	0-65	0-37	0-17			48
J 80 001 E	Gruppo di spinta aggiuntivo (additional pushing unit)										2,1

Multi-grip vice size 160 with 1 workpiece grip TYPE "E" (workable descending) 2 mm travel

TIPO "F"

Morsa multipresa taglia 160 completo di n° 1 presa pezzo TIPO "F" (per tondi) corsa 2mm

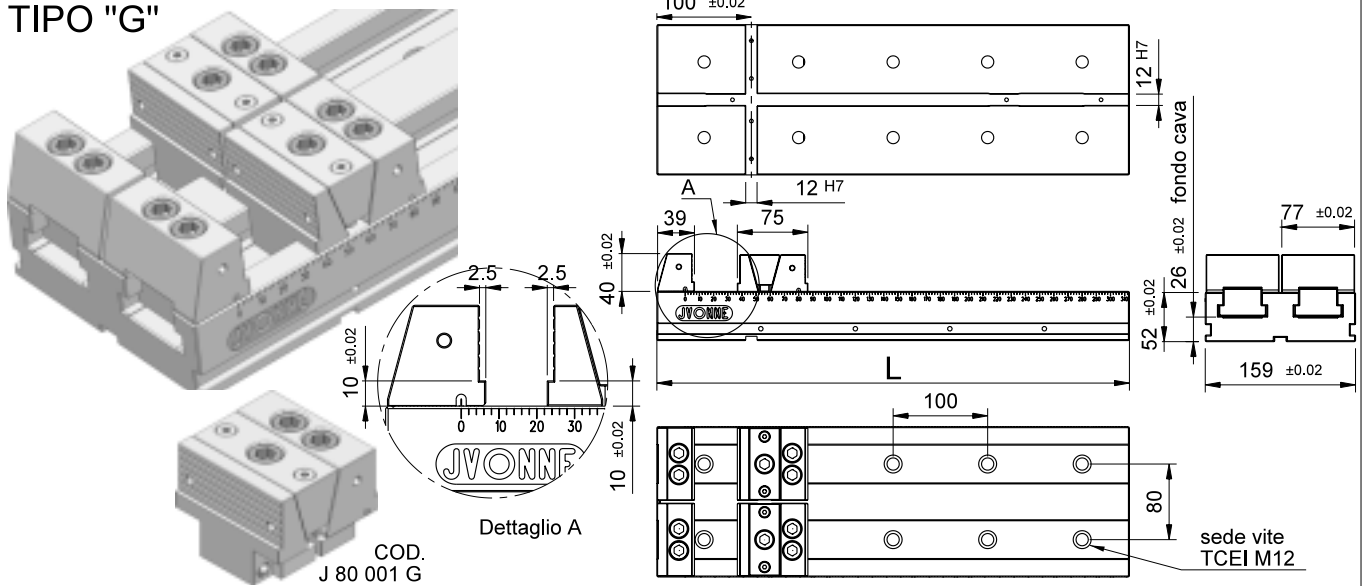
COD.	L	1 pz/mm	2 pz/mm	3 pz/mm	4 pz/mm	5 pz/mm	6 pz/mm	7 pz/mm	8 pz/mm	9 pz/mm	daN-Kg
J 160 500 F	500	0-385	0-155	0-78	0-39	0-16					28
J 160 600 F	600	0-485	0-205	0-111	0-64	0-36	0-18	0-4			33
J 160 700 F	700	0-585	0-255	0-144	0-89	0-56	0-34	0-18	0-7		37
J 160 750 F	750	0-635	0-280	0-161	0-102	0-66	0-43	0-26	0-13	0-3	39
J 160 800 F	800	0-685	0-305	0-178	0-114	0-76	0-51	0-33	0-19	0-9	42
J 160 900 F	900	0-785	0-355	0-211	0-139	0-96	0-68	0-47	0-32	0-20	46
J 80 001 F	Gruppo di spinta aggiuntivo (additional pushing unit)										1,7

Multi-grip vice size 160 with 1 workpiece grip TYPE "F" (for bars) 4 mm travel

Tipologie di presa pezzo

Type of
workpiece grip

TIPO "G"



Morsa multipresa taglia 160 completo di n° 1 presa pezzo TIPO "G" (con scalino) corsa 4mm

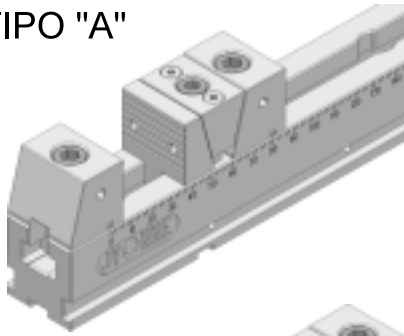
COD.	L	1 pz/mm	2 pz/mm	3 pz/mm	4 pz/mm	5 pz/mm	6 pz/mm	7 pz/mm	8 pz/mm	9 pz/mm	daN-Kg
J 160 500 G	500	0-385	0-155	0-78	0-39	0-16					28
J 160 600 G	600	0-485	0-205	0-111	0-64	0-36	0-18	0-4			33
J 160 700 G	700	0-585	0-255	0-144	0-89	0-56	0-34	0-18	0-7		37
J 160 750 G	750	0-635	0-280	0-161	0-102	0-66	0-43	0-26	0-13	0-3	39
J 160 800 G	800	0-685	0-305	0-178	0-114	0-76	0-51	0-33	0-19	0-9	42
J 160 900 G	900	0-785	0-355	0-211	0-139	0-96	0-68	0-47	0-32	0-20	46
J 80 001 G	Gruppo di spinta aggiuntivo (additional pushing unit)										2,1

Multi-grip vice size 160 with 1 workpiece grip TYPE "G" (with step) 4 mm travel

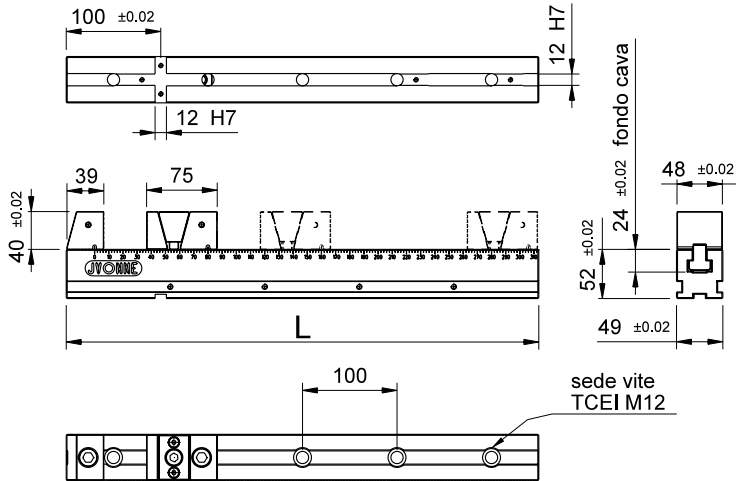
Tipologie di presa pezzo

Type of
workpiece grip

TIPO "A"



COD.
J 50 001 A

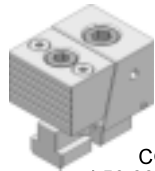
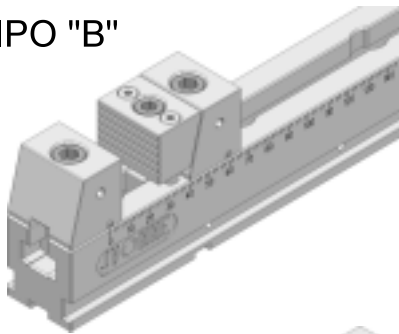


Morsa multipresa taglia 50 completo di n° 1 presa pezzo TIPO "A" (traslante) corsa 4mm

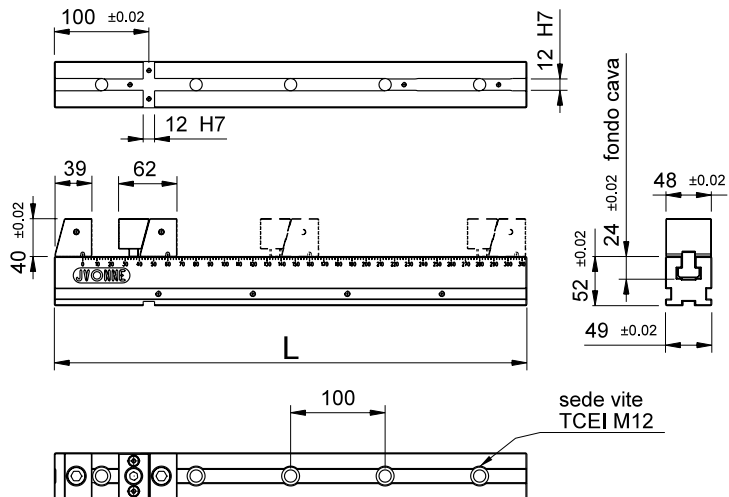
COD.	L	1 pz/mm	2 pz/mm	3 pz/mm	4 pz/mm	5 pz/mm	6 pz/mm	7 pz/mm	8 pz/mm	9 pz/mm	daN-Kg
J 50 400 A	400	0-285	0-105	0-44	0-14						7,5
J 50 500 A	500	0-385	0-155	0-78	0-39	0-16					9
J 50 600 A	600	0-485	0-205	0-111	0-64	0-36	0-18	0-4			10,5
J 50 700 A	700	0-585	0-255	0-144	0-89	0-56	0-34	0-18	0-7		12
J 50 750 A	750	0-635	0-280	0-161	0-102	0-66	0-43	0-26	0-13	0-3	12,5
J 50 800 A	800	0-685	0-305	0-178	0-114	0-76	0-51	0-33	0-19	0-9	13
J 50 900 A	900	0-785	0-355	0-211	0-139	0-96	0-68	0-47	0-32	0-20	15
J 50 001 A	Gruppo di spinta aggiuntivo (additional pushing unit)										1,2

Multi-grip vice size 50 with 1 workpiece grip TYPE "A" (sliding) 4 mm travel

TIPO "B"



COD.
J 50 001 B



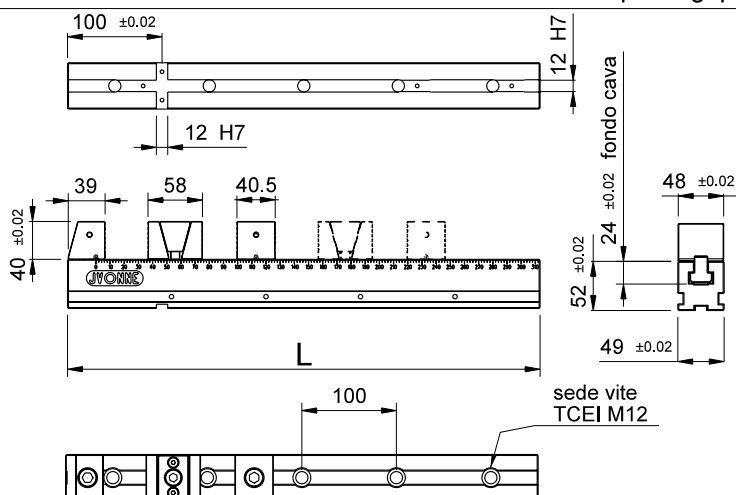
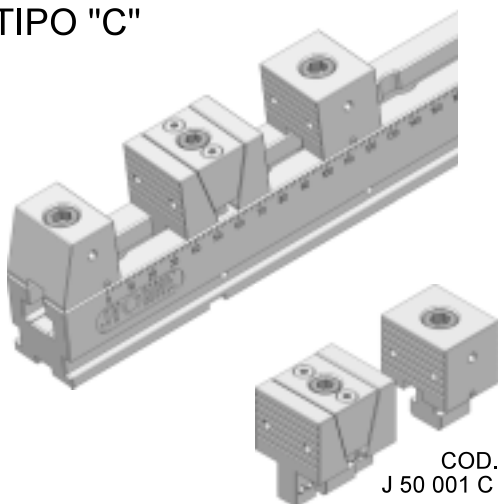
Morsa multipresa taglia 50 completo di n° 1 presa pezzo TIPO "B" (discendente) corsa 2mm

COD.	L	1 pz/mm	2 pz/mm	3 pz/mm	4 pz/mm	5 pz/mm	6 pz/mm	7 pz/mm	8 pz/mm	9 pz/mm	daN-Kg
J 50 400 B	400	0-298	0-118	0-57	0-27	0-9					7,5
J 50 500 B	500	0-398	0-168	0-91	0-52	0-29	0-14	0-3			9
J 50 600 B	600	0-498	0-218	0-124	0-77	0-49	0-31	0-17	0-7		10
J 50 700 B	700	0-598	0-268	0-157	0-102	0-69	0-47	0-31	0-20	0-10	12
J 50 750 B	750	0-648	0-293	0-174	0-115	0-79	0-56	0-39	0-26	0-16	12,5
J 50 800 B	800	0-698	0-318	0-191	0-127	0-89	0-64	0-46	0-32	0-22	13
J 50 900 B	900	0-798	0-368	0-224	0-152	0-109	0-81	0-60	0-45	0-33	15
J 50 001 B	Gruppo di spinta aggiuntivo (additional pushing unit)										1

Multi-grip vice size 50 with 1 workpiece grip TYPE "B" (descending) 2 mm travel

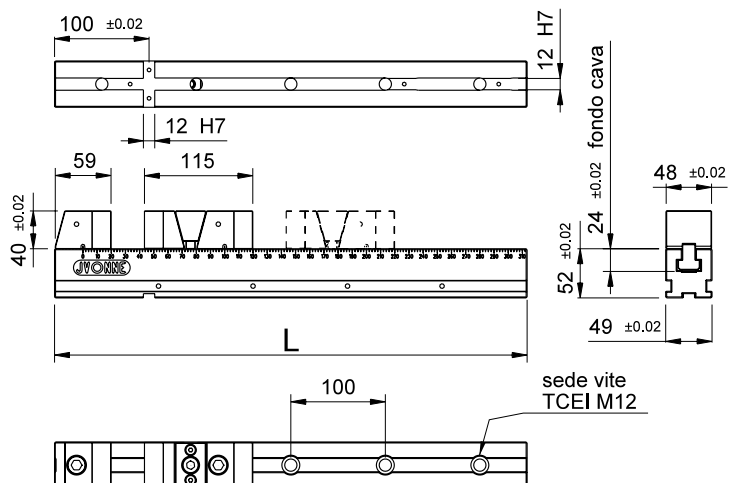
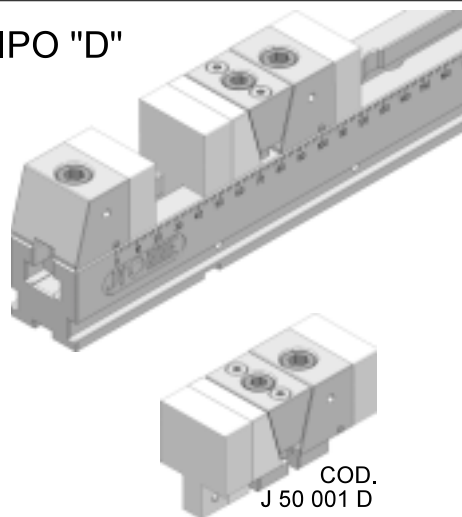
Tipologie di presa pezzo

 Type of
workpiece grip

TIPO "C"

Morsa multipresa taglia 50 completo di n° 1 presa pezzo TIPO "C" (traslante 2x1) corsa 2mm+2mm

COD.	L	2 pz/mm	4 pz/mm	6 pz/mm	8 pz/mm	10 pz/mm	12 pz/mm	14 pz/mm	16 pz/mm	daN-Kg
J 50 400 C	400	0-130	0-40	0-10						9
J 50 500 C	500	0-180	0-65	0-27	0-8					11
J 50 600 C	600	0-230	0-90	0-44	0-20	0-6				12
J 50 700 C	700	0-280	0-115	0-60	0-33	0-16	0-5			13
J 50 750 C	750	0-305	0-128	0-69	0-39	0-21	0-10			14
J 50 800 C	800	0-330	0-140	0-77	0-45	0-26	0-14	0-5		15
J 50 900 C	900	0-380	0-165	0-94	0-58	0-36	0-22	0-12	0-4	16
J 50 001 C	Gruppo di spinta aggiuntivo (additional pushing unit)									1,6

Multi-grip vice size 50 with 1 workpiece grip TYPE "C" (sliding 2x1) 2+2 mm travel

TIPO "D"

Morsa multipresa taglia 50 completo di n° 1 presa pezzo TIPO "D" (traslante lavorabile) corsa 4mm

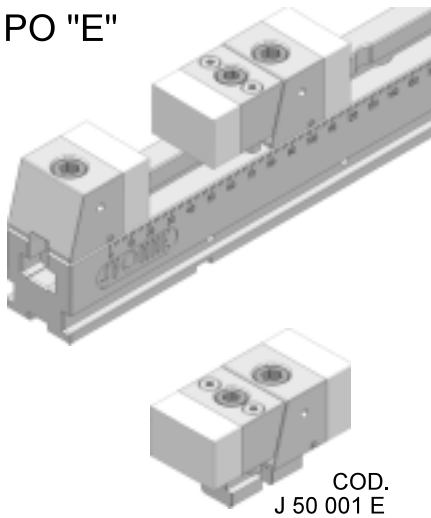
COD.	L	1 pz/mm	2 pz/mm	3 pz/mm	4 pz/mm	5 pz/mm	6 pz/mm	7 pz/mm	8 pz/mm	9 pz/mm	daN-Kg
J 50 400 D	400	0-225	0-55								10
J 50 500 D	500	0-325	0-105	0-31							12
J 50 600 D	600	0-425	0-155	0-64	0-19						13
J 50 700 D	700	0-525	0-205	0-98	0-44	0-12					15
J 50 750 D	750	0-575	0-230	0-114	0-57	0-22					16
J 50 800 D	800	0-625	0-255	0-131	0-69	0-32	0-8				16
J 50 900 D	900	0-725	0-305	0-164	0-94	0-52	0-24	0-4			18
J 50 001 D	Gruppo di spinta aggiuntivo (additional pushing unit)									1,8	

Multi-grip vice size 50 with 1 workpiece grip TYPE "D" (workable sliding) 4 mm travel

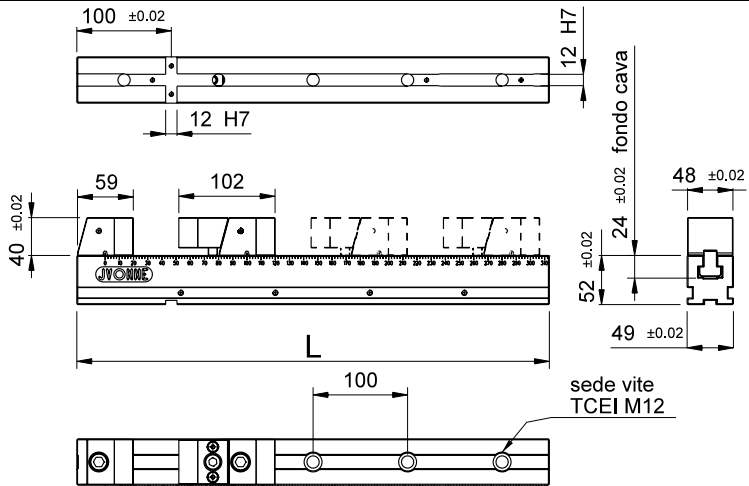
Tipologie di presa pezzo

Type of
workpiece grip

TIPO "E"



COD.
J 50 001 E

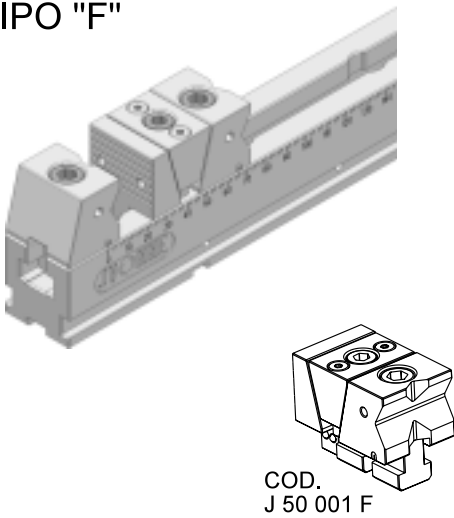


Morsa multipresa taglia 50 completo di n° 1 presa pezzo TIPO "E" (discendente lavorabile) corsa 2mm

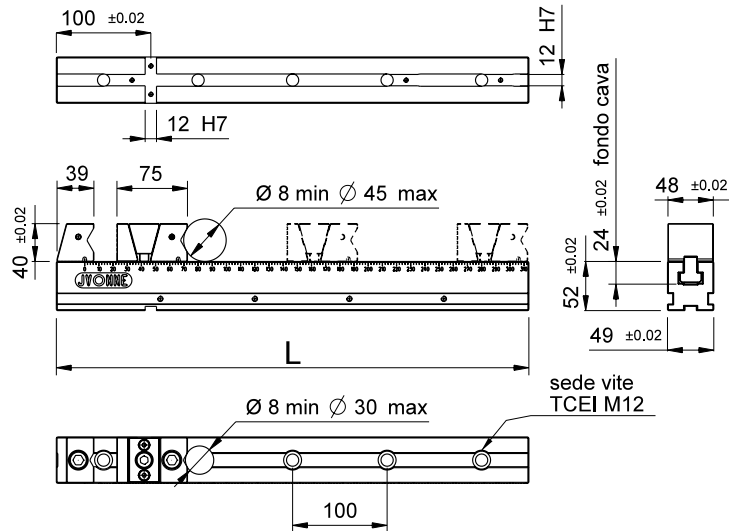
COD.	L	1 pz/mm	2 pz/mm	3 pz/mm	4 pz/mm	5 pz/mm	6 pz/mm	7 pz/mm	8 pz/mm	9 pz/mm	daN-Kg
J 50 400 E	400	0-238	0-68	0-11							9
J 50 500 E	500	0-338	0-118	0-44	0-7						11
J 50 600 E	600	0-438	0-168	0-77	0-32	0-5					13
J 50 700 E	700	0-538	0-218	0-111	0-57	0-25	0-4				14
J 50 750 E	750	0-588	0-243	0-127	0-70	0-35	0-12				15
J 50 800 E	800	0-638	0-268	0-144	0-82	0-45	0-21				16
J 50 900 E	900	0-738	0-318	0-177	0-107	0-65	0-37	0-17			17
J 50 001 E	Gruppo di spinta aggiuntivo (additional pushing unit)										1,5

Multi-grip vice size 50 with 1 workpiece grip TYPE "E" (workable descending) 2 mm travel

TIPO "F"



COD.
J 50 001 F



Morsa multipresa taglia 50 completo di n° 1 presa pezzo TIPO "F" (traslante per tondi) corsa 4mm

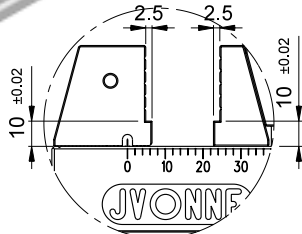
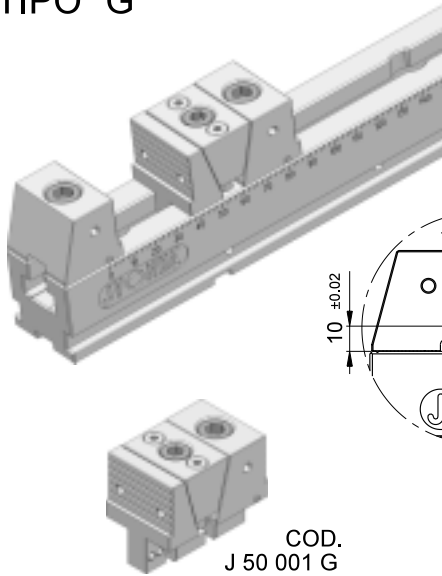
COD.	L	1 pz/mm	2 pz/mm	3 pz/mm	4 pz/mm	5 pz/mm	6 pz/mm	7 pz/mm	8 pz/mm	9 pz/mm	daN-Kg
J 50 400 F	400	0-285	0-105	0-44	0-14						7,5
J 50 500 F	500	0-385	0-155	0-78	0-39	0-16					9
J 50 600 F	600	0-485	0-205	0-111	0-64	0-36	0-18	0-4			10,5
J 50 700 F	700	0-585	0-255	0-144	0-89	0-56	0-34	0-18	0-7		12
J 50 750 F	750	0-635	0-280	0-161	0-102	0-66	0-43	0-26	0-13	0-3	12,5
J 50 800 F	800	0-685	0-305	0-178	0-114	0-76	0-51	0-33	0-19	0-9	13
J 50 900 F	900	0-785	0-355	0-211	0-139	0-96	0-68	0-47	0-32	0-20	15
J 50 001 F	Gruppo di spinta aggiuntivo (additional pushing unit)										1,2

Multi-grip vice size 50 with 1 workpiece grip TYPE "F" (sliding for bars) 4 mm travel

Tipologie di presa pezzo

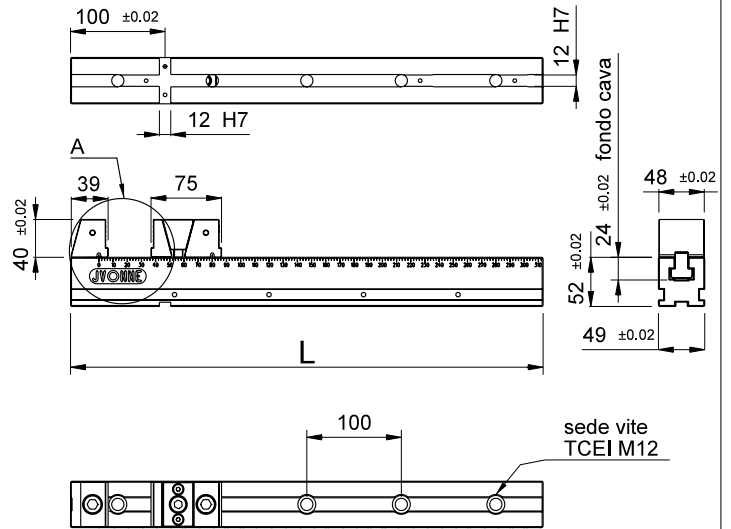
Type of
workpiece grip

TIPO "G"



Dettaglio A

COD.
J 50 001 G



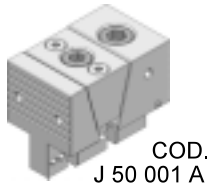
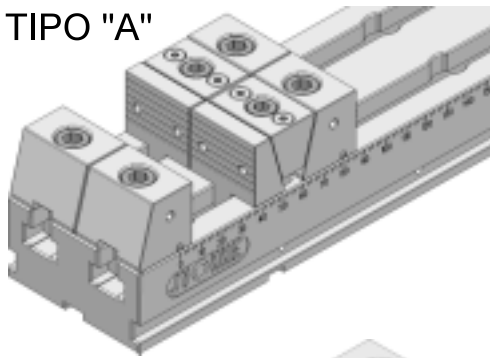
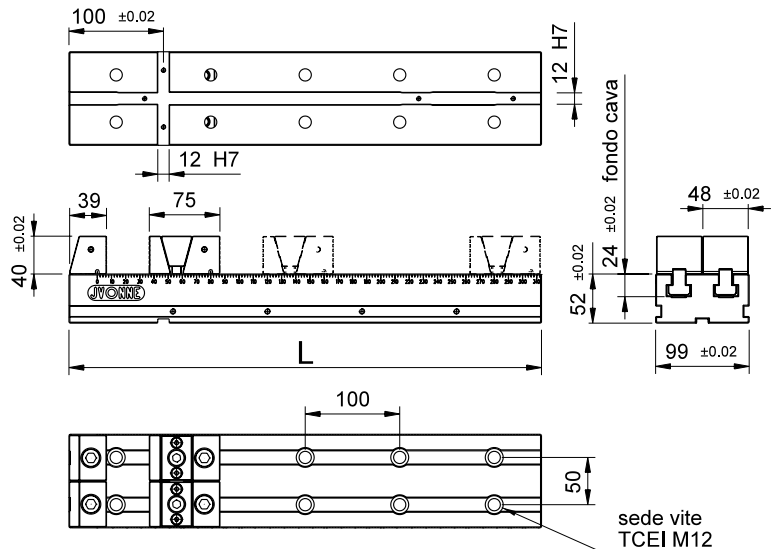
MORSE MULTIPRESA
MULTI-GRIP VICES

Morsa multipresa taglia 50 completo di n° 1 presa pezzo TIPO "G" (traslante con scalino) corsa 4mm

COD.	L	1 pz/mm	2 pz/mm	3 pz/mm	4 pz/mm	5 pz/mm	6 pz/mm	7 pz/mm	8 pz/mm	9 pz/mm	daN-Kg
J 50 400 G	400	0-285	0-105	0-44	0-14						7,5
J 50 500 G	500	0-385	0-155	0-78	0-39	0-16					9
J 50 600 G	600	0-485	0-205	0-111	0-64	0-36	0-18	0-4			10,5
J 50 700 G	700	0-585	0-255	0-144	0-89	0-56	0-34	0-18	0-7		12
J 50 750 G	750	0-635	0-280	0-161	0-102	0-66	0-43	0-26	0-13	0-3	12,5
J 50 800 G	800	0-685	0-305	0-178	0-114	0-76	0-51	0-33	0-19	0-9	13
J 50 900 G	900	0-785	0-355	0-211	0-139	0-96	0-68	0-47	0-32	0-20	15
J 50 001 G	Gruppo di spinta aggiuntivo (additional pushing unit)										1,2
Multi-grip vice size 50 with 1 workpiece grip TYPE "G" (sliding with step) 4 mm travel											

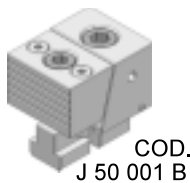
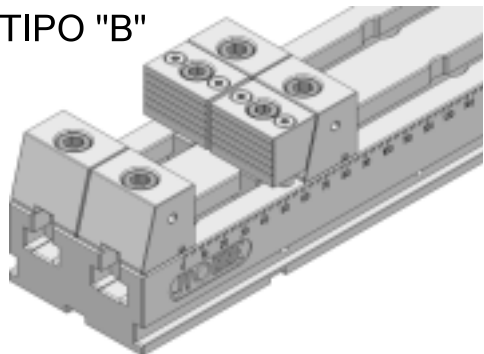
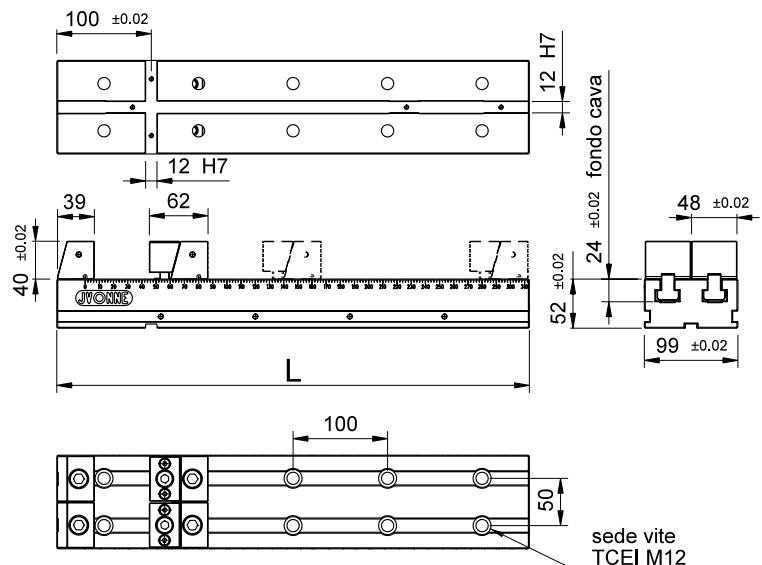
Tipologie di presa pezzo

 Type of
workpiece grip

TIPO "A"

 COD.
J 50 001 A

Morsa multipresa taglia 100 completo di n° 1 presa pezzo TIPO "A" (traslante) corsa 4mm

COD.	L	1 pz/mm	2 pz/mm	3 pz/mm	4 pz/mm	5 pz/mm	6 pz/mm	7 pz/mm	8 pz/mm	9 pz/mm	daN-Kg
J 100 500 A	500	0-385	0-155	0-78	0-39	0-16					19
J 100 600 A	600	0-485	0-205	0-111	0-64	0-36	0-18	0-4			22
J 100 700 A	700	0-585	0-255	0-144	0-89	0-56	0-34	0-18	0-7		25
J 100 750 A	750	0-635	0-280	0-161	0-102	0-66	0-43	0-26	0-13	0-3	26
J 100 800 A	800	0-685	0-305	0-178	0-114	0-76	0-51	0-33	0-19	0-9	28
J 100 900 A	900	0-785	0-355	0-211	0-139	0-96	0-68	0-47	0-32	0-20	31
J 50 001 A	Gruppo di spinta aggiuntivo (additional pushing unit)										1,2

Multi-grip vice size 100 with 1 workpiece grip TYPE "A" (sliding) 4 mm travel

TIPO "B"

 COD.
J 50 001 B

Morsa multipresa taglia 100 completo di n° 1 presa pezzo TIPO "B" (discendente) corsa 2mm

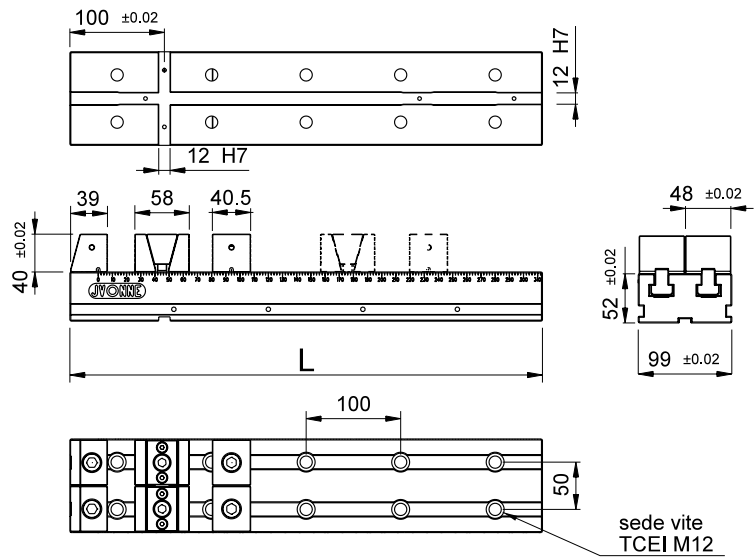
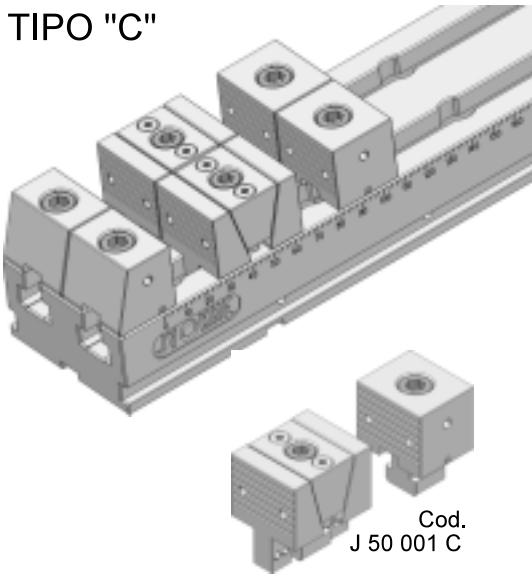
COD.	L	1 pz/mm	2 pz/mm	3 pz/mm	4 pz/mm	5 pz/mm	6 pz/mm	7 pz/mm	8 pz/mm	9 pz/mm	daN-Kg
J 100 500 B	500	0-398	0-168	0-91	0-52	0-29	0-14	0-3			18
J 100 600 B	600	0-498	0-218	0-124	0-77	0-49	0-31	0-17	0-7		21
J 100 700 B	700	0-598	0-268	0-157	0-102	0-69	0-47	0-31	0-20	0-10	24
J 100 750 B	750	0-648	0-293	0-174	0-115	0-79	0-56	0-39	0-26	0-16	26
J 100 800 B	800	0-698	0-318	0-191	0-127	0-89	0-64	0-46	0-32	0-22	27
J 100 900 B	900	0-798	0-368	0-224	0-152	0-109	0-81	0-60	0-45	0-33	30
J 50 001 B	Gruppo di spinta aggiuntivo (additional pushing unit)										1

Multi-grip vice size 100 with 1 workpiece grip TYPE "B" (descending) 2 mm travel

Tipologie di presa pezzo

Type of
workpiece grip

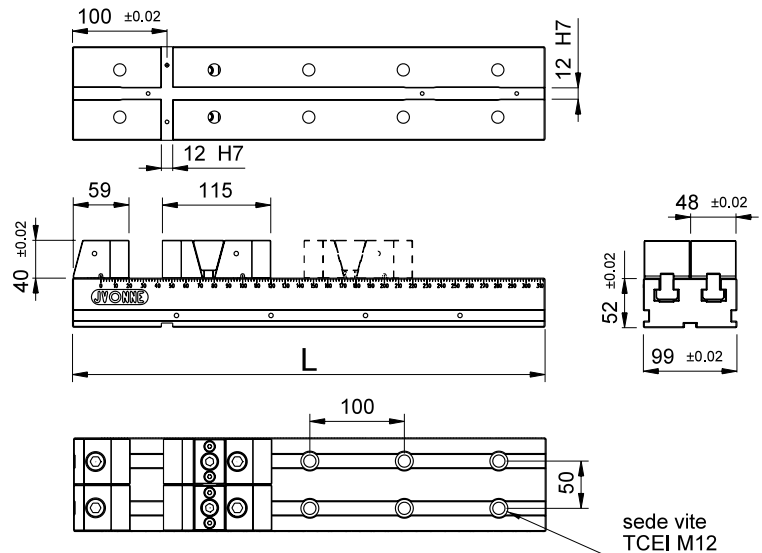
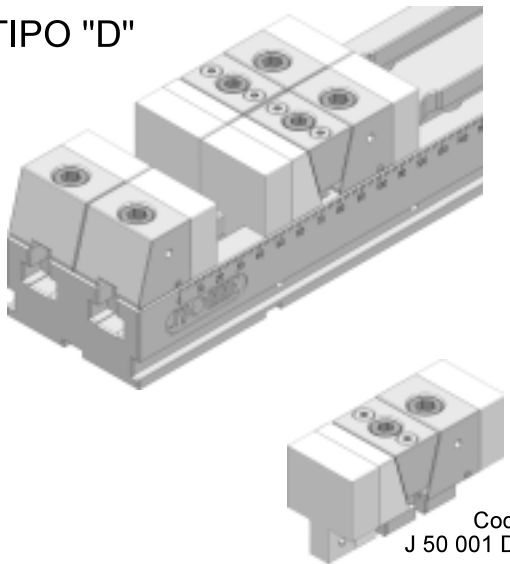
TIPO "C"



Morsa multipresa taglia 100 completo di n° 1 presa pezzo TIPO "C" (traslante 2x1) corsa 2mm+2mm											
COD.	L	2 pz/mm	4 pz/mm	6 pz/mm	8 pz/mm	10 pz/mm	12 pz/mm	14 pz/mm	16 pz/mm		daN-Kg
J 100 500 C	500	0-180	0-65	0-27	0-8						22
J 100 600 C	600	0-230	0-90	0-44	0-20	0-6					25
J 100 700 C	700	0-280	0-115	0-60	0-33	0-16	0-5				28
J 100 750 C	750	0-305	0-128	0-69	0-39	0-21	0-10				30
J 100 800 C	800	0-330	0-140	0-77	0-45	0-26	0-14	0-5			31
J 100 900 C	900	0-380	0-165	0-94	0-58	0-36	0-22	0-12	0-4		34
J 50 001 C	Gruppo di spinta aggiuntivo (additional pushing unit)										1,6

Multi-grip vice size 100 with 1 workpiece grip TYPE "C" (sliding 2x1) 2+2 mm travel

TIPO "D"



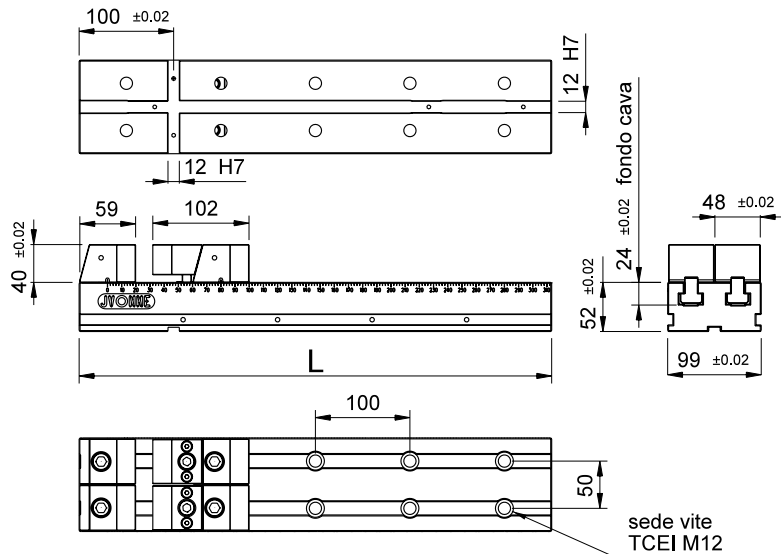
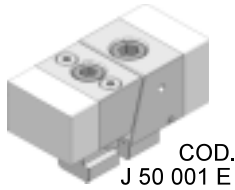
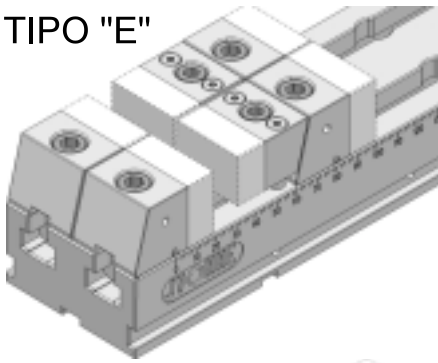
Morsa multipresa taglia 100 completo di n° 1 presa pezzo TIPO "D" (traslante lavorabile) corsa 4mm											
COD.	L	1 pz/mm	2 pz/mm	3 pz/mm	4 pz/mm	5 pz/mm	6 pz/mm	7 pz/mm	8 pz/mm		daN-Kg
J 100 500 D	500	0-325	0-105	0-31							24
J 100 600 D	600	0-425	0-155	0-64	0-19						27
J 100 700 D	700	0-525	0-205	0-98	0-44	0-12					31
J 100 750 D	750	0-575	0-230	0-114	0-57	0-22					32
J 100 800 D	800	0-625	0-255	0-131	0-69	0-32	0-8				34
J 100 900 D	900	0-725	0-305	0-164	0-94	0-52	0-24	0-4			37
J 50 001 D	Gruppo di spinta aggiuntivo (additional pushing unit)										1,8

Multi-grip vice size 100 with 1 workpiece grip TYPE "D" (workable sliding) 4 mm travel

MORSE MULTIPRESA
MULTI-GRIP VICES

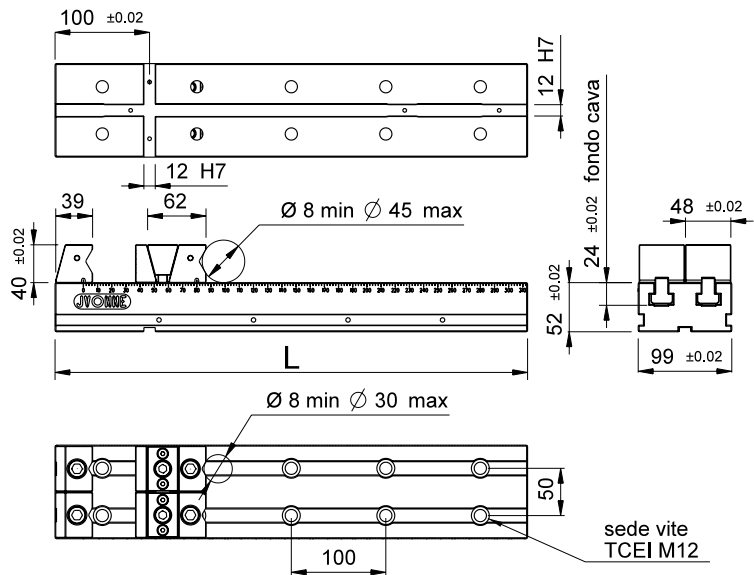
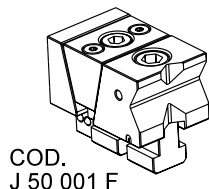
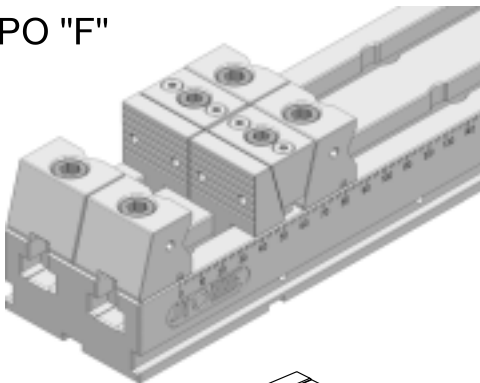
Tipologie di presa pezzo

 Type of
workpiece grip

TIPO "E"

Morsa multipresa taglia 100 completo di n° 1 presa pezzo TIPO "E" (discendente lavorabile) corsa 2mm

COD.	L	1 pz/mm	2 pz/mm	3 pz/mm	4 pz/mm	5 pz/mm	6 pz/mm	7 pz/mm	8 pz/mm	9 pz/mm	daN-Kg
J 100 500 E	500	0-338	0-118	0-44	0-7						23
J 100 600 E	600	0-438	0-168	0-77	0-32	0-5					26
J 100 700 E	700	0-538	0-218	0-111	0-57	0-25	0-4				29
J 100 750 E	750	0-588	0-243	0-127	0-70	0-35	0-12				31
J 100 800 E	800	0-638	0-268	0-144	0-82	0-45	0-21				32
J 100 900 E	900	0-738	0-318	0-177	0-107	0-65	0-37	0-17			35
J 50 001 E	Gruppo di spinta aggiuntivo (additional pushing unit)										2,1

Multi-grip vice size 100 with 1 workpiece grip TYPE "E" (workable descending) 2 mm travel

TIPO "F"

Morsa multipresa taglia 100 completo di n° 1 presa pezzo TIPO "F" (traslante per tondi) corsa 4mm

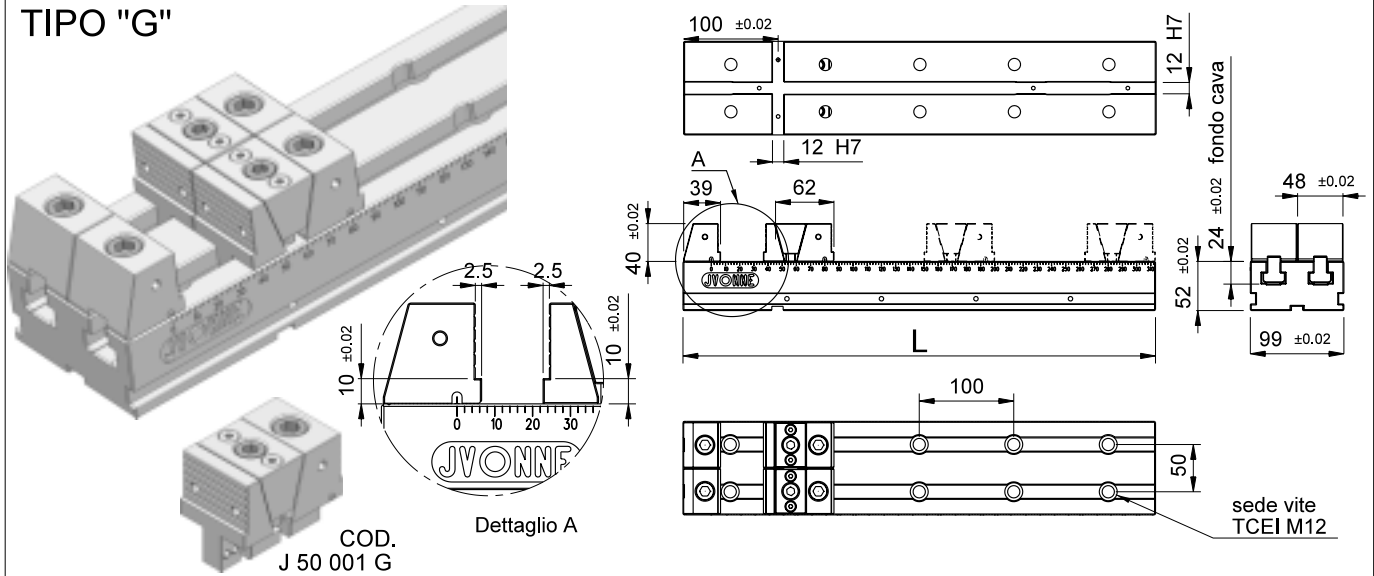
COD.	L	1 pz/mm	2 pz/mm	3 pz/mm	4 pz/mm	5 pz/mm	6 pz/mm	7 pz/mm	8 pz/mm	9 pz/mm	daN-Kg
J 100 500 F	500	0-385	0-155	0-78	0-39	0-16					19
J 100 600 F	600	0-485	0-205	0-111	0-64	0-36	0-18	0-4			22
J 100 700 F	700	0-585	0-255	0-144	0-89	0-56	0-34	0-18	0-7		25
J 100 750 F	750	0-635	0-280	0-161	0-102	0-66	0-43	0-26	0-13	0-3	26
J 100 800 F	800	0-685	0-305	0-178	0-114	0-76	0-51	0-33	0-19	0-9	28
J 100 900 F	900	0-785	0-355	0-211	0-139	0-96	0-68	0-47	0-32	0-20	31
J 50 001 F	Gruppo di spinta aggiuntivo (additional pushing unit)										1,2

Multi-grip vice size 100 with 1 workpiece grip TYPE "F" (sliding for bars) 4 mm travel

Tipologie di presa pezzo

Type of
workpiece grip

TIPO "G"



COD.
J 50 001 G

Dettaglio A

sede vite
TCEI M12

MORSE MULTIPRESA
MULTI-GRIP VICES

Morsa multipresa taglia 100 completo di n° 1 presa pezzo TIPO "G" (con scalino) corsa 4mm

COD.	L	1 pz/mm	2 pz/mm	3 pz/mm	4 pz/mm	5 pz/mm	6 pz/mm	7 pz/mm	8 pz/mm	9 pz/mm	daN-Kg
J 100 500 G	500	0-385	0-155	0-78	0-39	0-16					19
J 100 600 G	600	0-485	0-205	0-111	0-64	0-36	0-18	0-4			22
J 100 700 G	700	0-585	0-255	0-144	0-89	0-56	0-34	0-18	0-7		25
J 100 750 G	750	0-635	0-280	0-161	0-102	0-66	0-43	0-26	0-13	0-3	26
J 100 800 G	800	0-685	0-305	0-178	0-114	0-76	0-51	0-33	0-19	0-9	28
J 100 900 G	900	0-785	0-355	0-211	0-139	0-96	0-68	0-47	0-32	0-20	31
J 50 001 G	Gruppo di spinta aggiuntivo (additional pushing unit)										1,2

Multi-grip vice size 100 with 1 workpiece grip TYPE "G" (with step) 4 mm travel

INDICE PRODOTTI - PRODUCT CONTENTS

pag. 40-45

SPECIFICHE TECNICHE
TECHNICAL SPECIFICATIONS

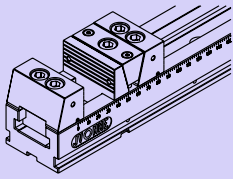
pag. 46-47

PRESCRIZIONI DI UTILIZZO
USE INSTRUCTIONS

pag. 48-53

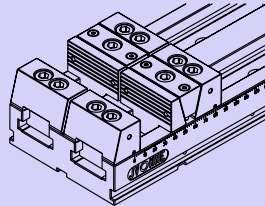
ESEMPI E APPLICAZIONI
EXAMPLES AND APPLICATIONS

pag. 54-57



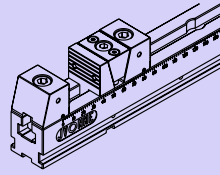
MORSA MULTIPRESA 80
MULTI-GRIP VICE 80

pag. 58-61



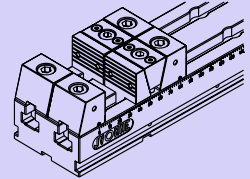
MORSA MULTIPRESA 160
MULTI-GRIP VICE 160

pag. 62-65



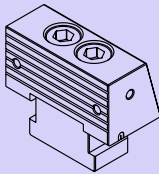
MORSA MULTIPRESA 50
MULTI-GRIP VICE 50

pag. 66-69



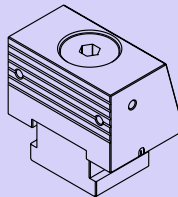
MORSA MULTIPRESA 100
MULTI-GRIP VICE 100

pag. 70-71



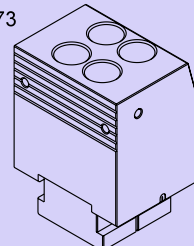
RICAMBI MORSE MULTIPRESA
80-160
MULTI-GRIP VICE 80-160
SPARE PARTS

pag. 72



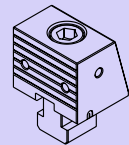
COMPONENTI MORSE
MULTIPRESA 80-160
FORTE SERRAGGIO
MULTI-GRIP VICE 80-160 PARTS
INTENSE TIGHTENING

pag. 73



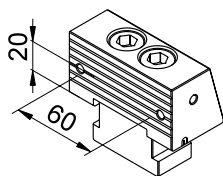
COMPONENTI MORSE
MULTIPRESA 80-160
PRESA ALTA
MULTI-GRIP VICE 80-160 PARTS
HIGH GRIP

pag. 74-75

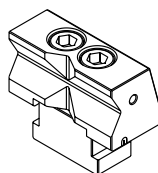


RICAMBI MORSE MULTIPRESA
50-100
MULTI-GRIP VICE 50-100
SPARE PARTS

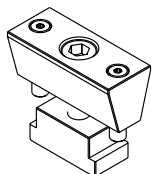
Multi-grip vices 80 – 160 spare parts



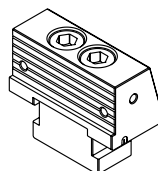
Ganascia fissa 80
completa di viti e tassello
per tipo "A" - "B" - "C"
cod. : J 94 051



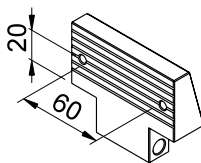
Ganascia fissa 80 a "V" per
tondi
completa di viti e tassello
per tipo "F"
cod. : J 94 059



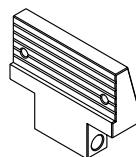
Cuneo 80
completo di viti e tassello
per tipo "A" - "C"
cod. : J 94 052



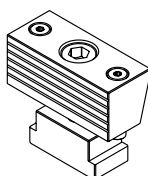
Ganascia fissa 80 con scalini
completa di viti e tassello
per tipo "G"
cod. : J 94 060



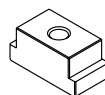
Ganascia mobile 80
completa di sist. bloccaggio
per tipo "A" - "C" - "F"
cod. : J 94 053



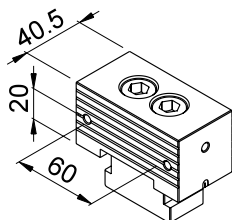
Ganascia mobile 80 con scalini
completa di sist. bloccaggio
per tipo "G"
cod. : J 94 061



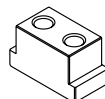
Ganascia discendente 80
completa di viti e tassello
per tipo "B"
cod. : J 94 054



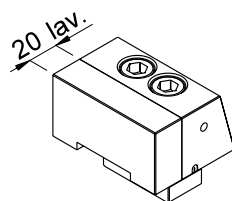
Tassello 1 foro
per Ganascia discendente 80
e Cuneo 80
cod. : J 94 013



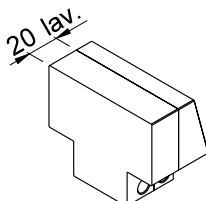
Ganascia fissa 80 parallela
completa di viti e tassello
per tipo "C"
cod. : J 94 055



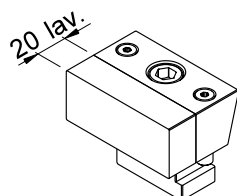
Tassello 2 fori
per Ganascia fissa 80
cod. : J 94 014



Ganascia fissa 80
lavorabile
completa di viti e tassello
per tipo "D" - "E"
cod. : J 94 056

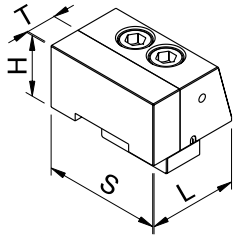


Ganascia mobile 80 lavorabile
completa di sist. bloccaggio
per tipo "D"
cod. : J 94 057

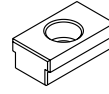


Ganascia discendente 80
lavorabile
completa di viti e tassello
per tipo "E"
cod. : J 94 058

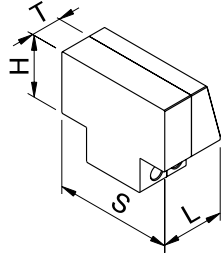
Multi-grip vices 80 – 160 spare parts



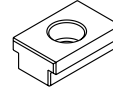
Ganascia fissa 80 lavorabile
completa di viti e tassello
per tipo "D" - "E"
Personalizzabile su quote S L H T
cod. : J 94 056 P



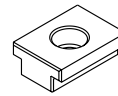
Linguetta per cave a T
Riduzione 14 - 12
cod. : J 94 016 R14



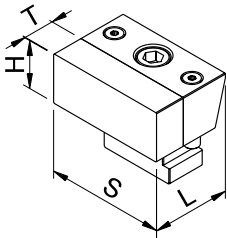
Ganascia mobile 80 lavorabile
completa di sist. bloccaggio
per tipo "D"
Personalizzabile su quote S L H T
cod. : J 94 057 P



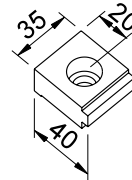
Linguetta per cave a T
Riduzione 16 - 12
cod. : J 94 016 R16



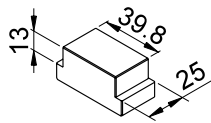
Linguetta per cave a T
Riduzione 18 - 12
cod. : J 94 016 R18



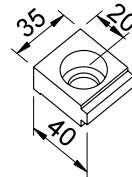
Ganascia discendente 80 lavorabile
completa di viti e tassello
per tipo "E"
Personalizzabile su quote S L H T
cod. : J 94 058 P



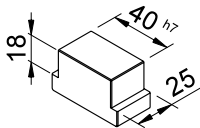
Ganascia di bloccaggio laterale
per viti M12
cod. : J 94 040 M12



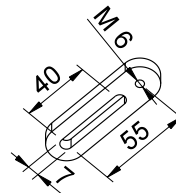
Tassello senza foro
per Ganascia discendente 80
e Cuneo 80
cod. : J 94 013 P



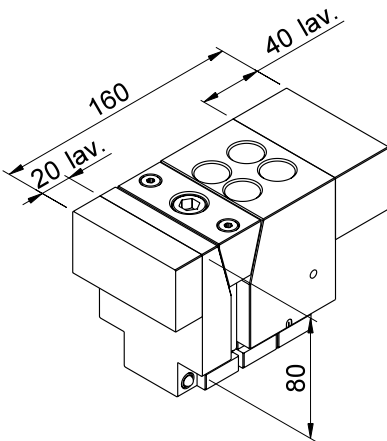
Ganascia di bloccaggio laterale
per viti M16
cod. : J 94 040 M16



Tassello senza fori
per Ganascia fissa 80
cod. : J 94 014 P

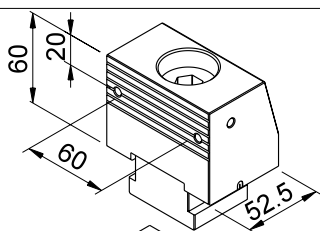


Piastrina per riferimento
laterale morse
cod. : J 94 041

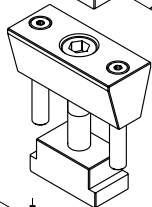


Gruppo di spinta aggiuntivo 80 lavorabile H80
completa di viti e tasselli
per tipo "D" speciale H80
cod. : J 80 001 D H80

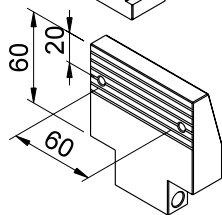
Parts for intense tightening vices 80 – 160



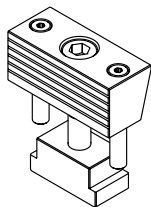
Ganascia fissa 80 H60
Forte serraggio
completa di vite e tassello
per tipo "AW" - "BW" - "CW"
cod. : J 94 071 W



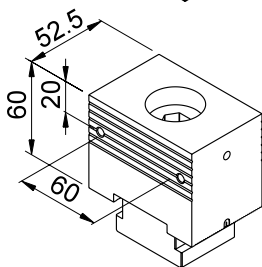
Cuneo 80 H60
completo di viti e tassello
per tipo "AW" - "CW"
cod. : J 94 052 W



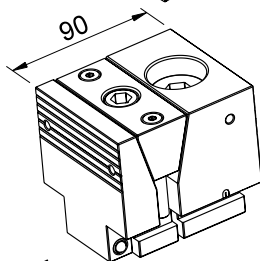
Ganascia mobile 80 H60
completa di sist. bloccaggio
per tipo "AW" - "CW"
cod. : J 94 053 W



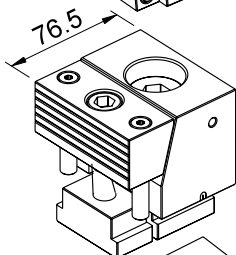
Ganascia discendente 80 H60
completa di viti e tassello
per tipo "BW"
cod. : J 94 054 W



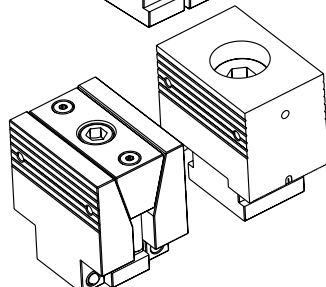
Ganascia fissa 80
parallela H60
Forte serraggio
completa di viti e tassello
per tipo "CW"
cod. : J 94 072 W



Gruppo di spinta H 60
Tipo "A" (traslante)
Forte serraggio
cod. : J 80 001 AW

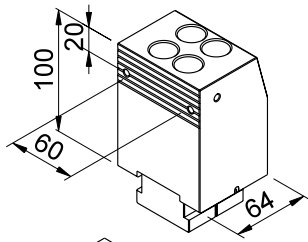


Gruppo di spinta H 60
Tipo "B" (discendente)
Forte serraggio
cod. : J 80 001 BW

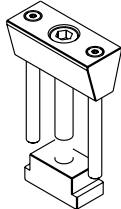


Gruppo di spinta H 60
Tipo "C" (2x1)
Forte serraggio
cod. : J 80 001 CW

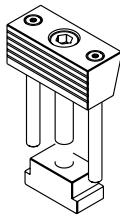
Parts for high grip vices 80 – 160



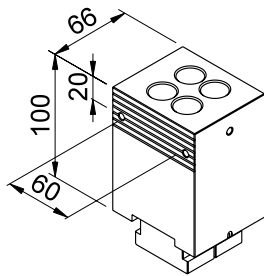
Ganascia fissa 80 H100
Presa Alta
completa di vite e tassello
per tipo "BX"
cod. : J 94 081 X



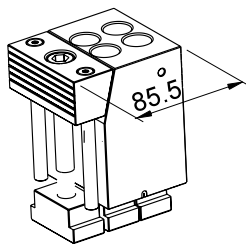
Cuneo 80 H100
completo di viti e tassello
cod. : J 94 052 X



Ganascia discendente 80 H100
completa di viti e tassello
per tipo "BX"
cod. : J 94 054 X



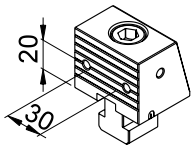
Ganascia fissa 80 parallela H100
Presa Alta
completa di viti e tassello
cod. : J 94 082 X



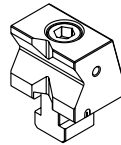
Gruppo di spinta H 100
Tipo "B" (discendente)
Presa Alta
cod. : J 80 001 BX

Multi-grip vices 50 – 100 spare parts

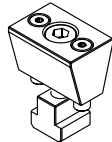
MORSE MULTIPRESA
MULTI-GRIP VICES



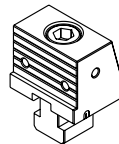
Ganascia fissa 50
completa di viti e tassello
per tipo "A" - "B" - "C"
cod. : J 97 051



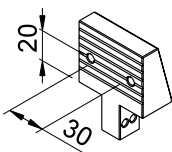
Ganascia fissa 50 a "V" per tondi
completa di viti e tassello
per tipo "F"
cod. : J 97 059



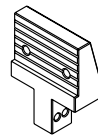
Cuneo 50
completo di viti e tassello
per tipo "A" - "C"
cod. : J 97 052



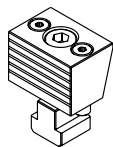
Ganascia fissa 50 con scalini
completa di viti e tassello
per tipo "G"
cod. : J 97 060



Ganascia mobile 50
completa di sist. bloccaggio
per tipo "A" - "C" - "F"
cod. : J 97 053



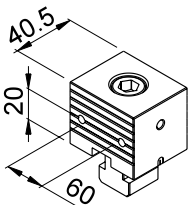
Ganascia mobile 50 con scalini
completa di sist. bloccaggio
per tipo "G"
cod. : J 97 061



Ganascia discendente 50
completa di viti e tassello
per tipo "B"
cod. : J 97 054



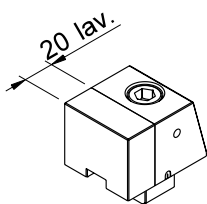
Tassello 1 foro M10
per Ganascia discendente 50
e Cuneo 50
cod. : J 97 013



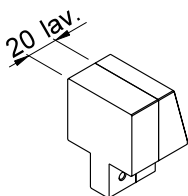
Ganascia fissa 50 parallela
completa di viti e tassello
per tipo "C"
cod. : J 97 055



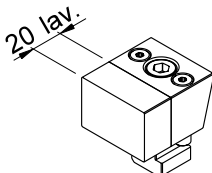
Tassello 1 foro M12
per Ganascia fissa 50
cod. : J 97 014



Ganascia fissa 50
lavorabile
completa di viti e tassello
per tipo "D" - "E"
cod. : J 97 056

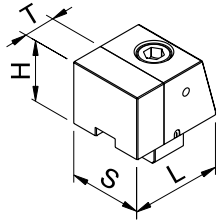


Ganascia mobile 50 lavorabile
completa di sist. bloccaggio
per tipo "D"
cod. : J 97 057

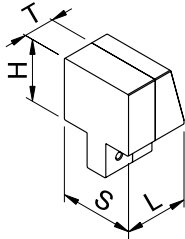


Ganascia discendente 50
lavorabile
completa di viti e tassello
per tipo "E"
cod. : J 97 058

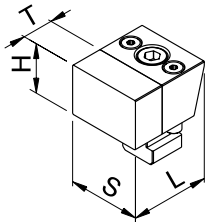
Multi-grip vices 50 – 100 spare parts



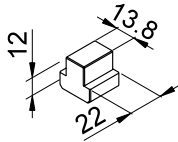
Ganascia fissa 50 lavorabile
completa di viti e tassello
per tipo "D" - "E"
Personalizzabile su quote S L H
T
cod. : J 97 056 P



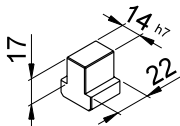
Ganascia mobile 50 lavorabile
completa di sist. bloccaggio
per tipo "D"
Personalizzabile su quote S L
H T
cod. : J 97 057 P



Ganascia discendente 50
lavorabile
completa di viti e tassello
per tipo "E"
Personalizzabile su quote S L H T
cod. : J 97 058 P



Tassello senza foro
per Ganascia discendente 50
e Cuneo 50
cod. : J 97 013 P

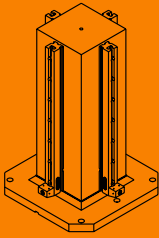


Tassello senza foro
per Ganascia fissa 50
cod. : J 97 014 P

INDICE PRODOTTI

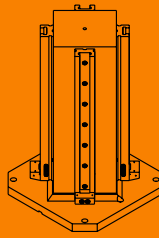
PRODUCT
CONTENTS

pag. 78



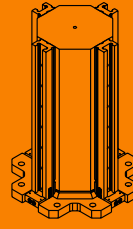
CUBO QUADRO
MULTIPRESA
MULTI-GRIP SQUARE
WORKCUBE

pag. 79



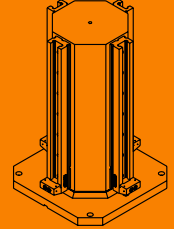
CUBO QUADRO 45°
MULTIPRESA
MULTI-GRIP 45°
SQUARE WORKCUBE

pag. 80



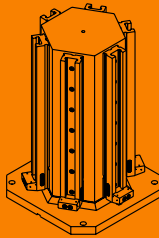
CUBO OTTAGONALE PLUS
MULTIPRESA
MULTI-GRIP PLUS
OCTAGONAL WORKCUBE

pag. 81



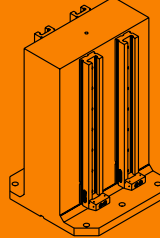
CUBO OTTAGONO
MULTIPRESA
MULTI-GRIP OCTAGONAL
WORKCUBE

pag. 82



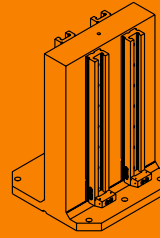
CUBO ESAGONALE
MULTIPRESA
MULTI-GRIP HEXAGONAL
WORKCUBE

pag. 83



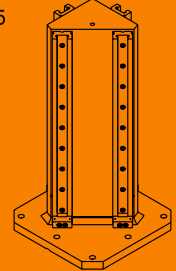
CUBO SPALLA
RASENTE MULTIPRESA
MULTI-GRIP CLOSE
SHOULDER WORKCUBE

pag. 84



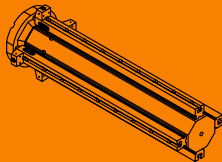
CUBO SPALLA DISASSATA
MULTIPRESA
MULTI-GRIP OFF CENTRE
SHOULDER CUBE

pag. 85



CUBO TRIANGOLO
MULTIPRESA
MULTI-GRIP TRIANGULAR
WORKCUBE

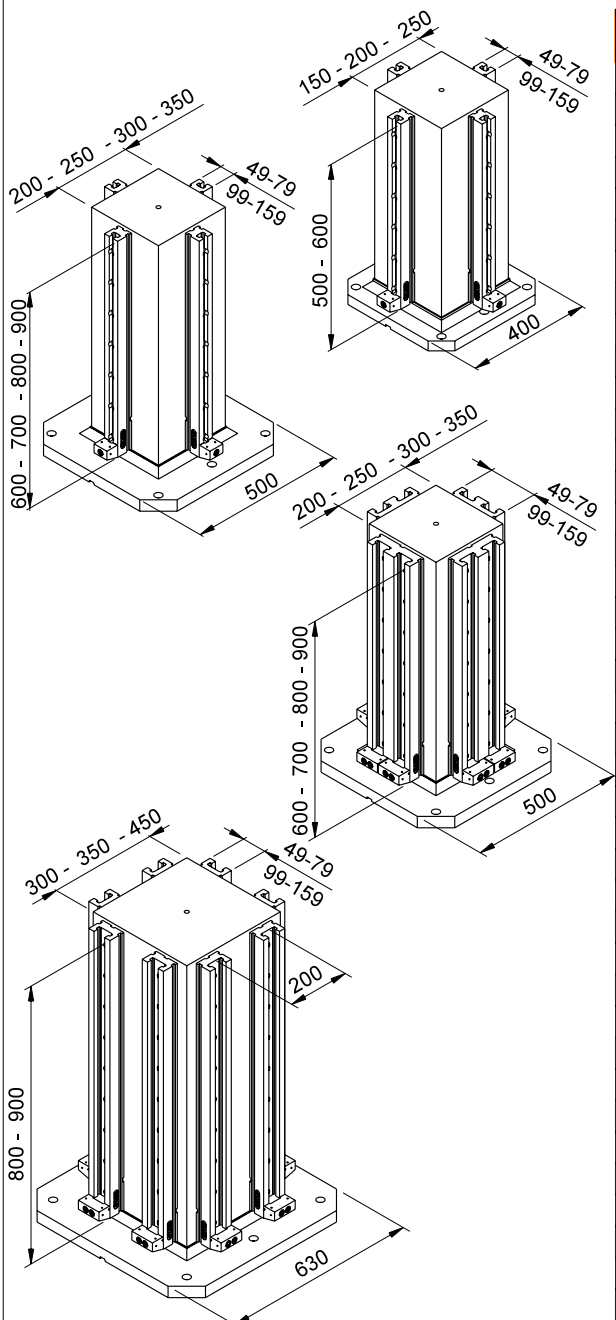
pag. 86-87



COLONNE MULTIPRESA
PER DIVISORI
MULTI-GRIP COLUMN
FOR DIVIDERS

MULTI-GRIP SQUARE WORKCUBE

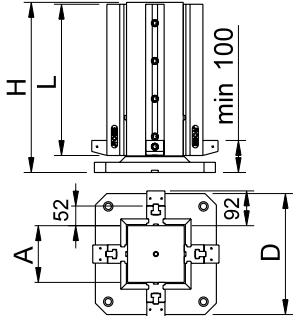
CUBI MULTIPRESA
MULTI-GRIP WORK CUBES



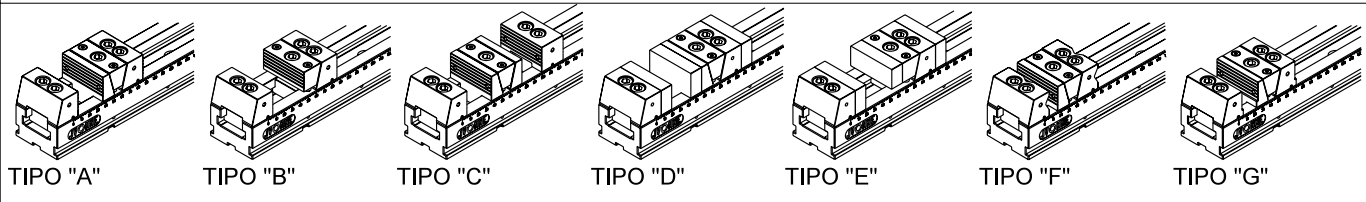
COD.	D	A	H	L	Size Vise	n° Vises	daN - Kg
J 02 320 S 50 _	320	100	450	400	50	4	70
J 02 320 S 80 _	320	100	450	400	80	4	88
J 02 321 S 50 _	320	150	450	400	50	4	80
J 02 321 S 80 _	320	150	450	400	80	4	98
J 02 400 S 50 _	400	150	570	500	50	4	126
J 02 400 S 80 _	400	150	570	500	80	4	146
J 02 401 S 50 _	400	250	570	500	50	4	176
J 02 401 S 80 _	400	250	570	500	80	4	196
J 02 402 S 50 _	400	200	670	600	50	4	172
J 02 402 S 80 _	400	200	670	600	80	4	194
J 02 402 S 100 _	400	200	670	600	100	4	218
J 02 402 S 160 _	400	200	670	600	160	4	262
J 02 403 S 50 _	400	250	670	600	50	4	192
J 02 403 S 80 _	400	250	670	600	80	4	214
J 02 403 S 100 _	400	250	670	600	100	4	238
J 02 403 S 160 _	400	250	670	600	160	4	282
J 02 500 S 50 _	500	200	670	600	50	4	202
J 02 500 S 80 _	500	200	670	600	80	4	224
J 02 500 S 100 _	500	200	670	600	100	4	248
J 02 500 S 160 _	500	200	670	600	160	4	290
J 02 501 S 50 _	500	250	670	600	50	4	222
J 02 501 S 80 _	500	250	670	600	80	4	244
J 02 501 S 100 _	500	250	670	600	100	4	268
J 02 501 S 160 _	500	250	670	600	160	4	312
J 02 502 S 50 _	500	250	770	700	50	4	248
J 02 502 S 80 _	500	250	770	700	80	4	272
J 02 502 S 100 _	500	250	770	700	100	4	300
J 02 502 S 160 _	500	250	770	700	160	4	348
J 02 503 S 50 _	500	350	770	700	50	4	308
J 02 503 S 80 _	500	350	770	700	80	4	332
J 02 503 S 100 _	500	350	770	700	100	4	360
J 02 503 S 160 _	500	350	770	700	160	4	408
J 02 504 S 50 _	500	250	870	800	50	4	272
J 02 504 S 80 _	500	250	870	800	80	4	300
J 02 504 S 100 _	500	250	870	800	100	4	332
J 02 504 S 160 _	500	250	870	800	160	4	388
J 02 505 S 50 _	500	250	970	900	50	4	290
J 02 505 S 80 _	500	250	970	900	80	4	322
J 02 505 S 100 _	500	250	970	900	100	4	354
J 02 505 S 160 _	500	250	970	900	160	4	414
J 02 630 S 80 _	630	300	870	800	80	8	450
J 02 630 S 160 _	630	300	870	800	160	4	458
J 02 631 S 80 _	630	350	870	800	80	8	490
J 02 631 S 160 _	630	350	870	800	160	4	498
J 02 632 S 80 _	630	350	970	900	80	8	534
J 02 632 S 160 _	630	350	970	900	160	4	540
J 02 633 S 80 _	630	450	970	900	80	12	706
J 02 633 S 160 _	630	450	970	900	160	8	798
Speciale							

NB.: Il Cubo Multipresa è fornito con una presa pezzo per morsa. Per i gruppi di spinta aggiuntivi riferirsi alle schede delle morse.

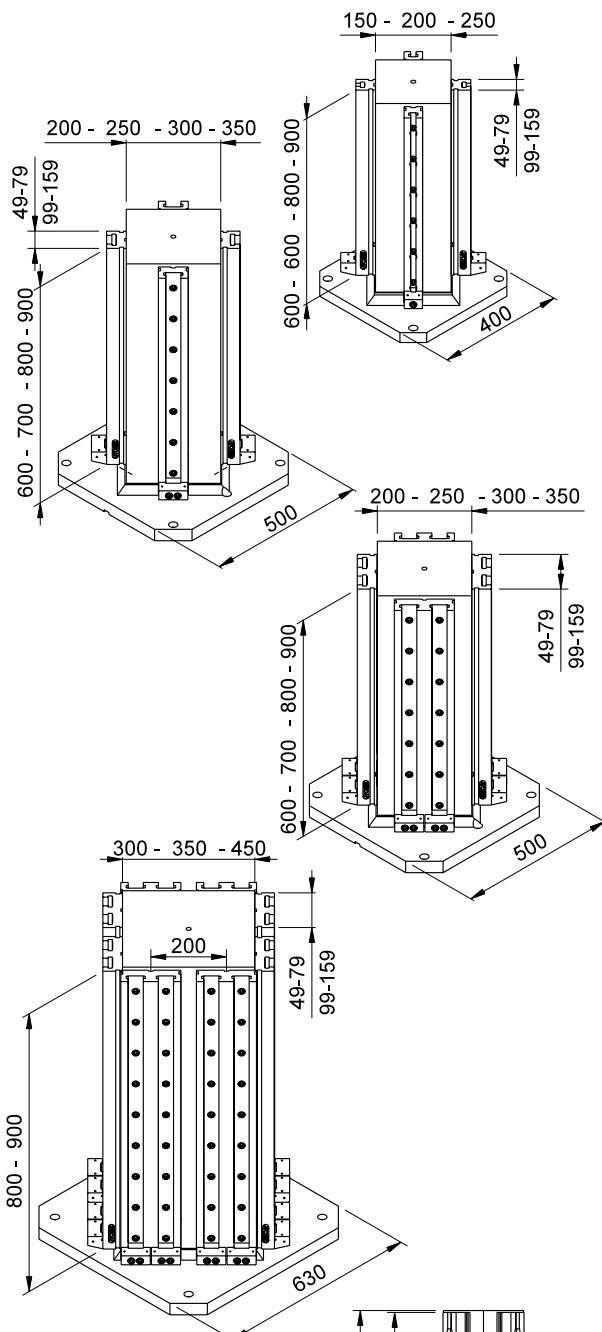
N.B.: The multi-grip workcube is supplied with a vice piece grip. Refer to the vice specifications for the additional pushing unit.



Indicare la lettera del Tipo di presa pezzo (A,B,C,D,E,F,G)
Indicate the letter of the piece grip type (A,B,C,D,E,F,G)



MULTI-GRIP 45° SQUARE WORKCUBE

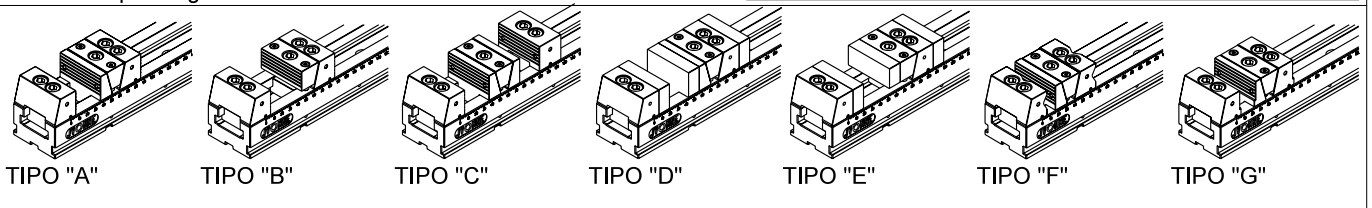


NB.: Il Cubo Multipresa è fornito con una presa pezzo per morsa. Per i gruppi di spinta aggiuntivi riferirsi alle schede delle morse.

N.B.: The multi-grip workcube is supplied with a vice piece grip. Refer to the vice specifications for the additional pushing unit.

COD.	D	A	H	L	Size Vise	n° Vises	daN - Kg
J 38 320 S 50 _	320	100	450	400	50	4	70
J 38 320 S 80 _	320	100	450	400	80	4	88
J 38 321 S 50 _	320	150	450	400	50	4	80
J 38 321 S 80 _	320	150	450	400	80	4	98
J 38 400 S 50 _	400	150	570	500	50	4	126
J 38 400 S 80 _	400	150	570	500	80	4	146
J 38 401 S 50 _	400	250	570	500	50	4	176
J 38 401 S 80 _	400	250	570	500	80	4	196
J 38 402 S 50 _	400	200	670	600	50	4	172
J 38 402 S 80 _	400	200	670	600	80	4	194
J 38 402 S 100 _	400	200	670	600	100	4	218
J 38 402 S 160 _	400	200	670	600	160	4	262
J 38 403 S 50 _	400	250	670	600	50	4	192
J 38 403 S 80 _	400	250	670	600	80	4	214
J 38 403 S 100 _	400	250	670	600	100	4	238
J 38 403 S 160 _	400	250	670	600	160	4	282
J 38 500 S 50 _	500	200	670	600	50	4	202
J 38 500 S 80 _	500	200	670	600	80	4	224
J 38 500 S 100 _	500	200	670	600	100	4	248
J 38 500 S 160 _	500	200	670	600	160	4	290
J 38 501 S 50 _	500	250	670	600	50	4	222
J 38 501 S 80 _	500	250	670	600	80	4	244
J 38 501 S 100 _	500	250	670	600	100	4	268
J 38 501 S 160 _	500	250	670	600	160	4	312
J 38 502 S 50 _	500	250	770	700	50	4	248
J 38 502 S 80 _	500	250	770	700	80	4	272
J 38 502 S 100 _	500	250	770	700	100	4	300
J 38 502 S 160 _	500	250	770	700	160	4	348
J 38 503 S 50 _	500	350	770	700	50	4	308
J 38 503 S 80 _	500	350	770	700	80	4	332
J 38 503 S 100 _	500	350	770	700	100	4	360
J 38 503 S 160 _	500	350	770	700	160	4	408
J 38 504 S 50 _	500	250	870	800	50	4	272
J 38 504 S 80 _	500	250	870	800	80	4	300
J 38 504 S 100 _	500	250	870	800	100	4	332
J 38 504 S 160 _	500	250	870	800	160	4	388
J 38 505 S 50 _	500	250	970	900	50	4	290
J 38 505 S 80 _	500	250	970	900	80	4	322
J 38 505 S 100 _	500	250	970	900	100	4	354
J 38 505 S 160 _	500	250	970	900	160	4	414
J 38 630 S 80 _	630	300	870	800	80	8	450
J 38 630 S 160 _	630	300	870	800	160	4	458
J 38 631 S 80 _	630	350	870	800	80	8	490
J 38 631 S 160 _	630	350	870	800	160	4	498
J 38 632 S 80 _	630	350	970	900	80	8	534
J 38 632 S 160 _	630	350	970	900	160	4	540
J 38 633 S 80 _	630	450	970	900	80	12	706
J 38 633 S 160 _	630	450	970	900	160	8	798
Speciale							

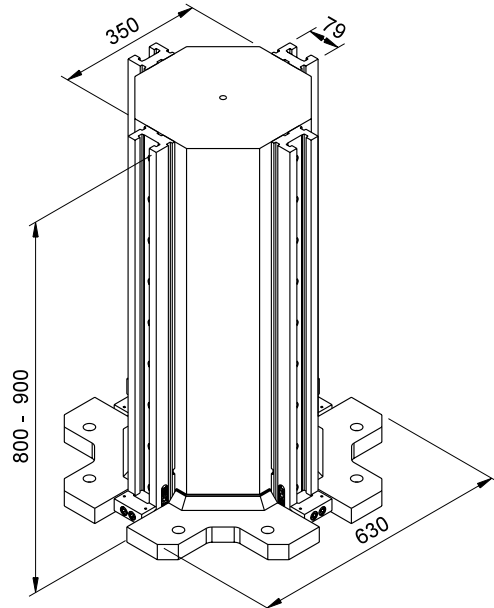
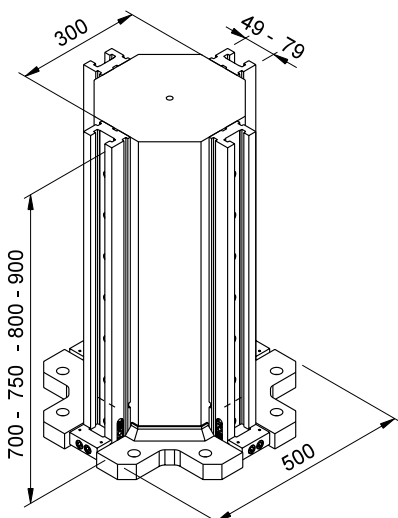
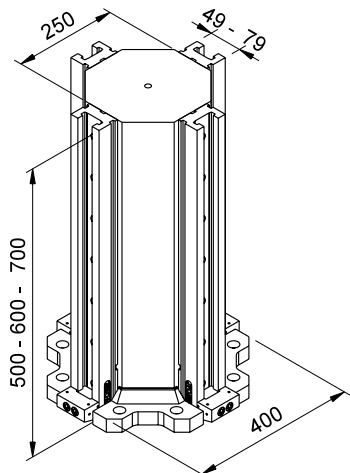
Indicare la lettera del Tipo di presa pezzo (A,B,C,D,E,F,G)
Indicate the letter of the piece grip type (A,B,C,D,E,F,G)



CUBI MULTIPRESA
MULTI-GRIP WORK CUBES

MULTI-GRIP PLUS OCTAGONAL WORKCUBE

CUBI MULTIPRESA
MULTI-GRIP WORK CUBES

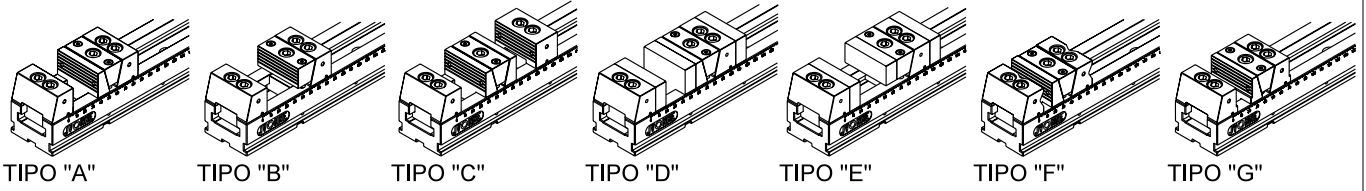
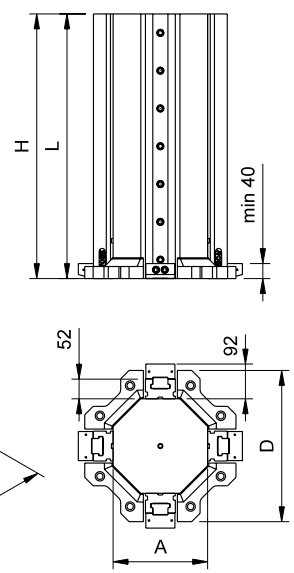
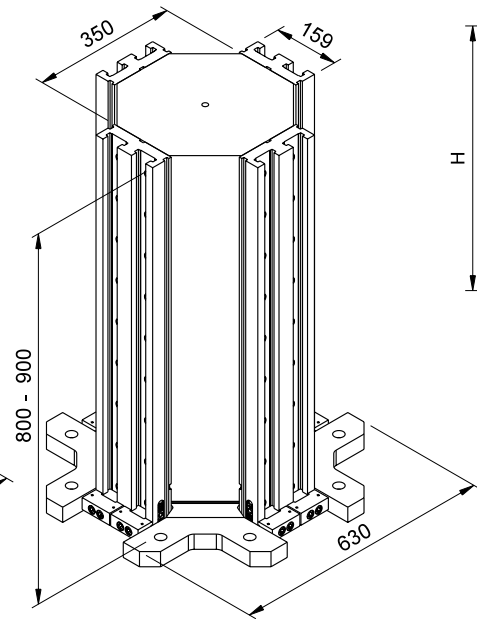


COD.	D	A	H	L	Size Vise	n° Vises	daN - Kg
J 55 402 S 50 _	400	250	500	500	50	4	140
J 55 402 S 80 _	400	250	500	500	80	4	155
J 55 403 S 50 _	400	250	600	600	50	4	155
J 55 403 S 80 _	400	250	600	600	80	4	175
J 55 404 S 50 _	400	250	700	700	50	4	170
J 55 404 S 80 _	400	250	700	700	80	4	190
J 55 502 S 50 _	500	300	700	700	50	4	230
J 55 502 S 80 _	500	300	700	700	80	4	250
J 55 502 S 100 _	500	300	700	700	100	4	280
J 55 503 S 50 _	500	300	750	750	50	4	220
J 55 503 S 80 _	500	300	750	750	80	4	250
J 55 503 S 100 _	500	300	750	750	100	4	275
J 55 504 S 50 _	500	300	800	800	50	4	230
J 55 504 S 80 _	500	300	800	800	80	4	255
J 55 504 S 100 _	500	300	800	800	100	4	290
J 55 505 S 50 _	500	300	900	900	50	4	250
J 55 505 S 80 _	500	300	900	900	80	4	280
J 55 505 S 100 _	500	300	900	900	100	4	305
J 55 631 S 80 _	630	350	800	800	80	4	300
J 55 631 S 160 _	630	350	800	800	160	4	390
J 55 632 S 50 _	630	350	900	900	50	4	325
J 55 632 S 80 _	630	350	900	900	80	4	335
J 55 632 S 160 _	630	350	900	900	160	4	415
Speciale							

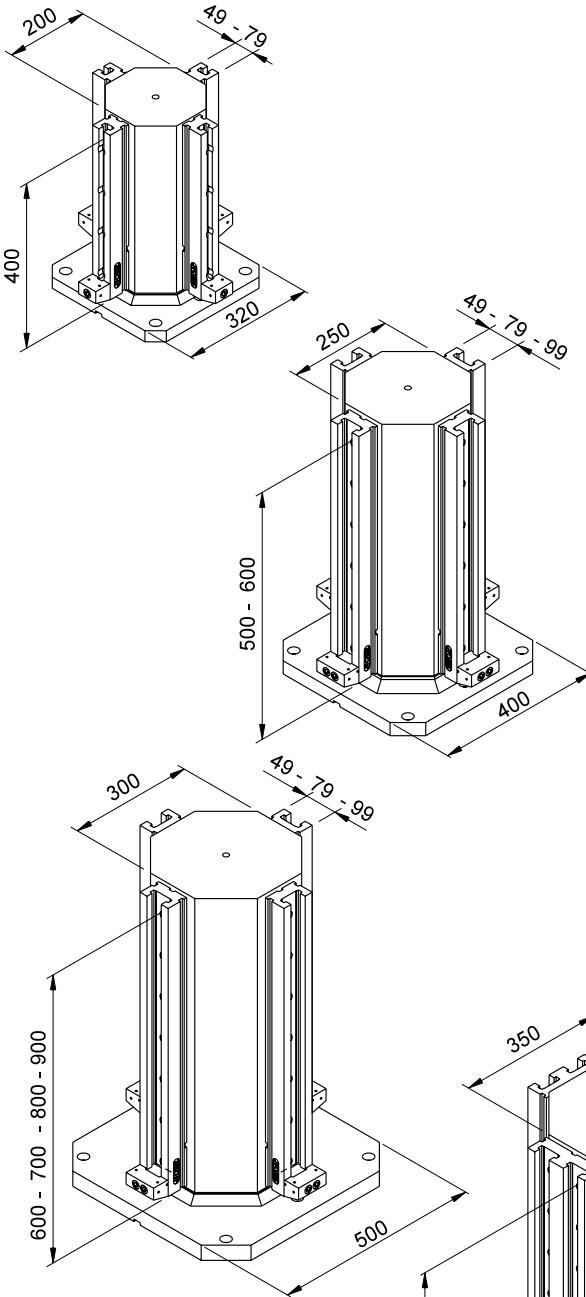
Indicare la lettera del Tipo di presa pezzo (A,B,C,D,E,F,G)
Indicate the letter of the piece grip type (A,B,C,D,E,F,G)

NB.: Il Cubo Multipresa è fornito con una presa pezzo per morsa.
Per i gruppi di spinta aggiuntivi riferirsi alle schede delle morse.

N.B.: The multi-grip workcube is supplied with a vice piece grip
Refer to the vice specifications for the additional pushing unit



MULTI-GRIP OCTAGONAL WORKCUBE

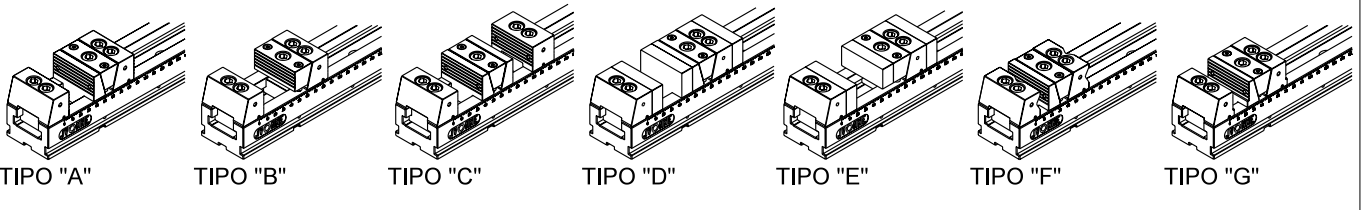
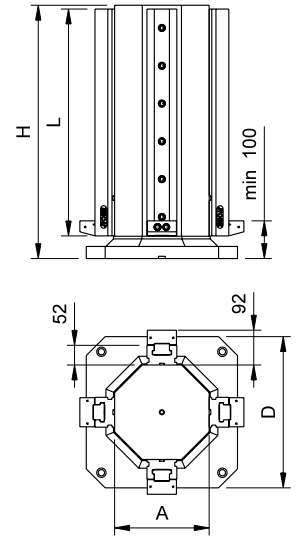


COD.	D	A	H	L	Size Vise	n° Vises	daN - Kg
J 18 320 S 50 _	320	200	450	400	50	4	100
J 18 320 S 80 _	320	200	450	400	80	4	120
J 18 400 S 50 _	400	250	670	600	50	4	175
J 18 400 S 80 _	400	250	670	600	80	4	195
J 18 400 S 100 _	400	250	670	600	100	4	220
J 18 401 S 50 _	400	250	570	500	50	4	155
J 18 401 S 80 _	400	250	570	500	80	4	175
J 18 401 S 100 _	400	250	570	500	100	4	195
J 18 500 S 50 _	500	300	770	700	50	4	240
J 18 500 S 80 _	500	300	770	700	80	4	265
J 18 500 S 100 _	500	300	770	700	100	4	290
J 18 501 S 50 _	500	300	670	600	50	4	225
J 18 501 S 80 _	500	300	670	600	80	4	245
J 18 501 S 100 _	500	300	670	600	100	4	270
J 18 502 S 50 _	500	300	870	800	50	4	255
J 18 502 S 80 _	500	300	870	800	80	4	280
J 18 502 S 100 _	500	300	870	800	100	4	315
J 18 503 S 50 _	500	300	970	900	50	4	270
J 18 503 S 80 _	500	300	970	900	80	4	305
J 18 503 S 100 _	500	300	970	900	100	4	335
J 18 630 S 50 _	630	350	970	900	50	4	345
J 18 630 S 80 _	630	350	970	900	80	4	385
J 18 630 S 160 _	630	350	970	900	160	4	475
J 18 631 S 80 _	630	350	870	800	80	4	355
J 18 631 S 160 _	630	350	870	800	160	4	445
Speciale							

Indicare la lettera del Tipo di presa pezzo (A,B,C,D,E,F,G)
Indicate the letter of the piece grip type (A,B,C,D,E,F,G)

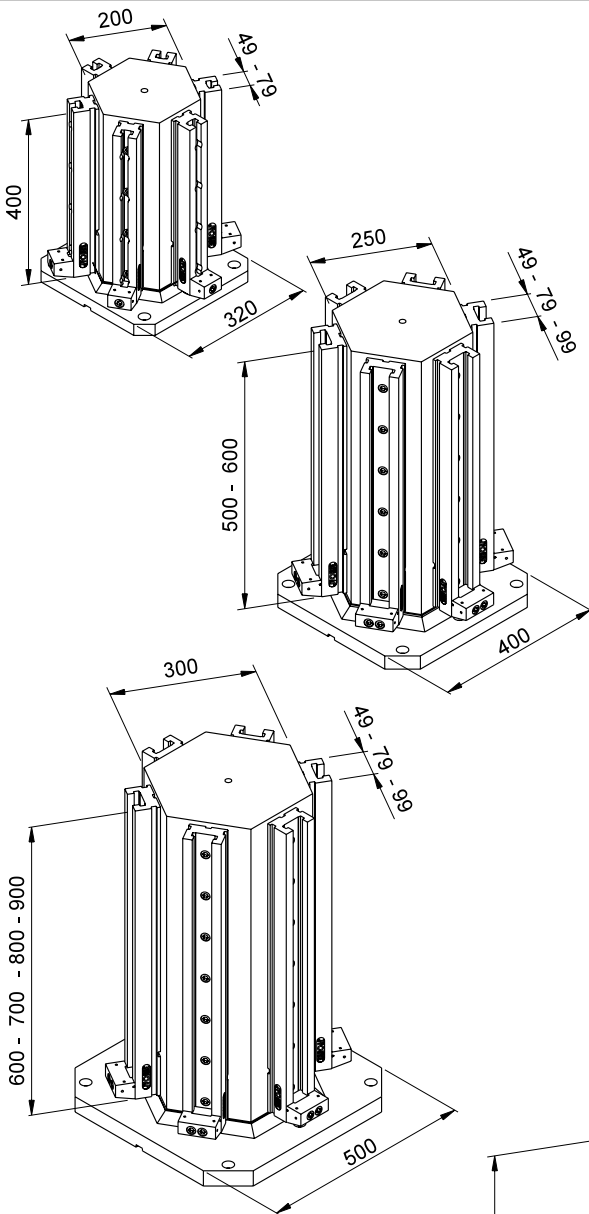
NB.: Il Cubo Multipresa è fornito con una presa pezzo per morsa.
Per i gruppi di spinta aggiuntivi riferirsi alle schede delle morse.

N.B.: The multi-grip workcube is supplied with a vice piece grip
Refer to the vice specifications for the additional pushing unit



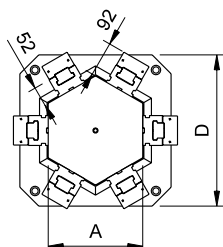
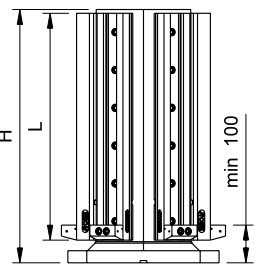
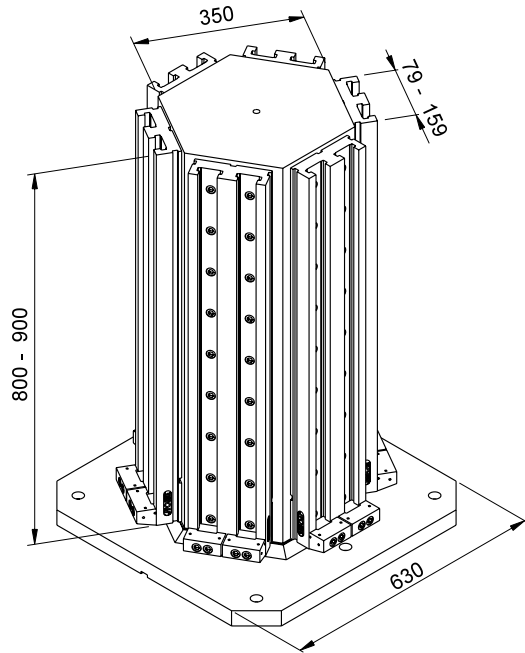
MULTI-GRIP HEXAGONAL WORKCUBE

CUBI MULTIPRESA
MULTI-GRIP WORK CUBES



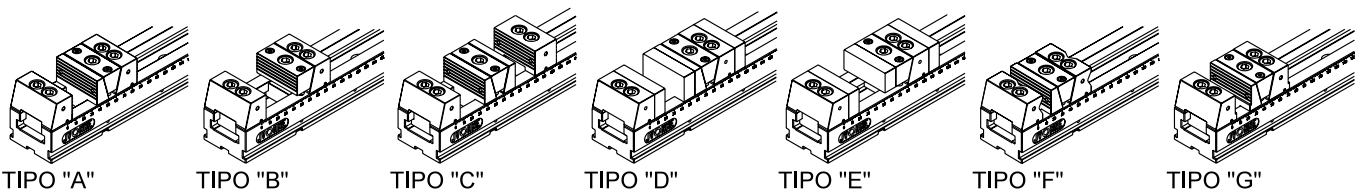
COD.	D	A	H	L	Size Vise	n° Vises	daN - Kg
J 16 320 S 50 _	320	200	450	400	50	6	105
J 16 320 S 80 _	320	200	450	400	80	6	135
J 16 400 S 50 _	400	250	670	600	50	6	195
J 16 400 S 80 _	400	250	670	600	80	6	225
J 16 400 S 100 _	400	250	670	600	100	6	265
J 16 401 S 50 _	400	250	570	500	50	6	175
J 16 401 S 80 _	400	250	570	500	80	6	205
J 16 401 S 100 _	400	250	570	500	100	6	235
J 16 500 S 50 _	500	300	770	700	50	6	265
J 16 500 S 80 _	500	300	770	700	80	6	300
J 16 500 S 100 _	500	300	770	700	100	6	340
J 16 501 S 50 _	500	300	670	600	50	6	245
J 16 501 S 80 _	500	300	670	600	80	6	275
J 16 501 S 100 _	500	300	670	600	100	6	315
J 16 502 S 50 _	500	300	870	800	50	6	280
J 16 502 S 80 _	500	300	870	800	80	6	320
J 16 502 S 100 _	500	300	870	800	100	6	370
J 16 503 S 50 _	500	300	970	900	50	6	300
J 16 503 S 80 _	500	300	970	900	80	6	350
J 16 503 S 100 _	500	300	970	900	100	6	375
J 16 630 S 50 _	630	350	970	900	50	6	390
J 16 630 S 80 _	630	350	970	900	80	6	430
J 16 630 S 160 _	630	350	970	900	160	6	565
J 16 631 S 80 _	630	350	870	800	80	6	400
J 16 631 S 160 _	630	350	870	800	160	6	530
Speciale							

Indicare la lettera del Tipo di presa pezzo (A,B,C,D,E,F,G)
Indicate the letter of the piece grip type (A,B,C,D,E,F,G)

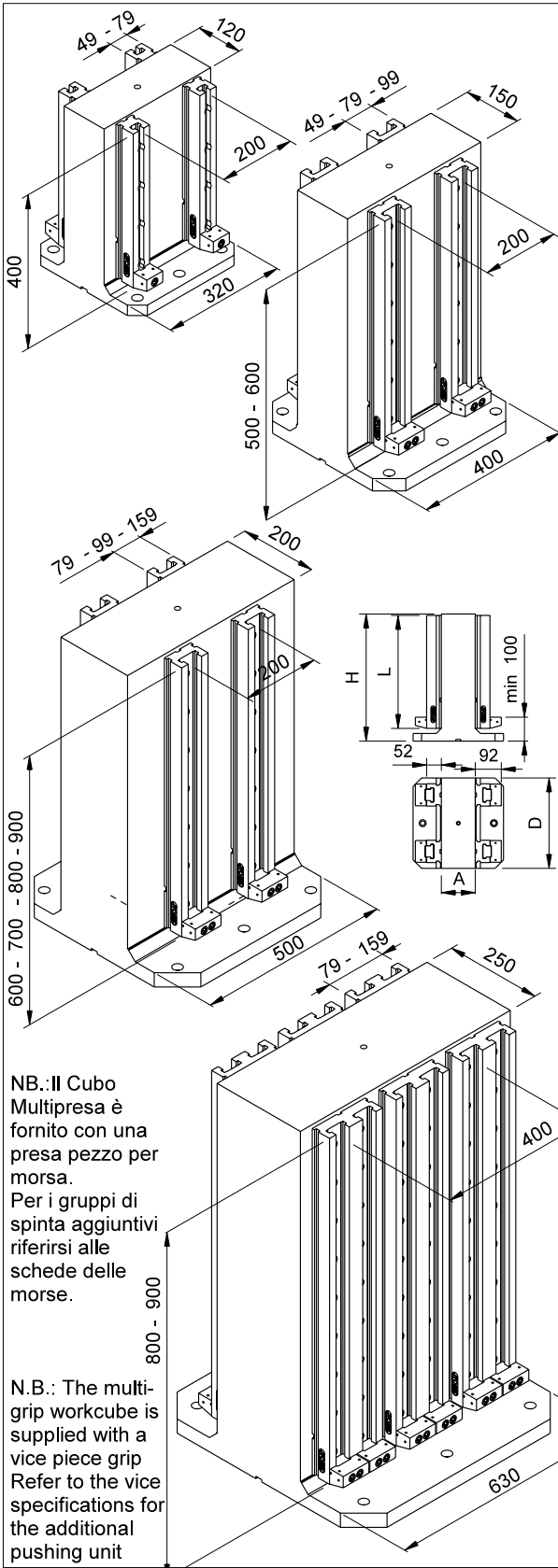


NB.: Il Cubo Multipresa è fornito con una presa pezzo per morsa.
Per i gruppi di spinta aggiuntivi riferirsi alle schede delle morse.

N.B.: The multi-grip workcube is supplied with a vice piece grip
Refer to the vice specifications for the additional pushing unit

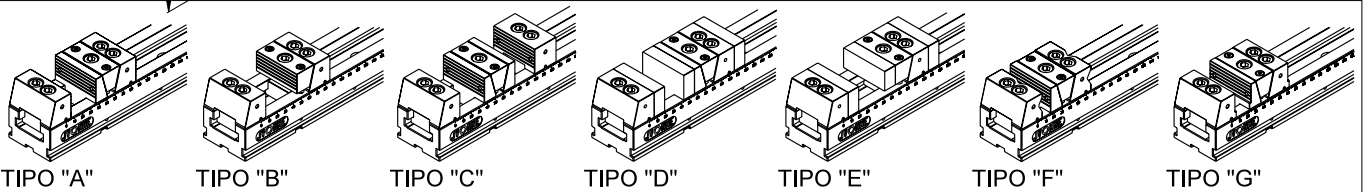


MULTI-GRIP CLOSE SHOULDER WORKCUBE



COD.	D	A	H	L	Size Vise	n° Vises	daN - Kg
J 36 320 S 50 _	320	80	450	400	50	4	100
J 36 320 S 80 _	320	80	450	400	80	4	120
J 36 321 S 80 _	320	120	450	400	50	4	100
J 36 321 S 80 _	320	120	450	400	80	4	120
J 36 400 S 50 _	400	100	570	500	50	4	165
J 36 400 S 80 _	400	100	570	500	80	4	185
J 36 401 S 50 _	400	150	570	500	50	4	175
J 36 401 S 80 _	400	150	570	500	80	4	195
J 36 402 S 50 _	400	100	670	600	50	4	195
J 36 402 S 80 _	400	100	670	600	80	4	215
J 36 402 S 100 _	400	100	670	600	100	4	240
J 36 402 S 160 _	400	100	670	600	160	4	285
J 36 403 S 50 _	400	150	670	600	50	4	205
J 36 403 S 80 _	400	150	670	600	80	4	225
J 36 403 S 100 _	400	150	670	600	100	4	250
J 36 403 S 160 _	400	150	670	600	160	4	295
J 36 500 S 50 _	500	120	670	600	50	4	255
J 36 500 S 80 _	500	120	670	600	80	4	275
J 36 500 S 100 _	500	120	670	600	100	4	300
J 36 500 S 160 _	500	120	670	600	160	4	345
J 36 501 S 50 _	500	200	670	600	50	4	275
J 36 501 S 80 _	500	200	670	600	80	4	295
J 36 501 S 100 _	500	200	670	600	100	4	320
J 36 501 S 160 _	500	200	670	600	160	4	365
J 36 502 S 50 _	500	120	770	700	50	4	280
J 36 502 S 80 _	500	120	770	700	80	4	300
J 36 502 S 100 _	500	120	770	700	100	4	330
J 36 502 S 160 _	500	120	770	700	160	4	380
J 36 503 S 50 _	500	200	770	700	50	4	310
J 36 503 S 80 _	500	200	770	700	80	4	335
J 36 503 S 100 _	500	200	770	700	100	4	360
J 36 503 S 160 _	500	200	770	700	160	4	410
J 36 504 S 50 _	500	200	870	800	50	4	330
J 36 504 S 80 _	500	200	870	800	80	4	350
J 36 505 S 50 _	500	200	970	900	50	4	350
J 36 505 S 80 _	500	200	970	900	80	4	370
J 36 630 S 80 _	630	200	870	800	80	4	440
J 36 630 S 160 _	630	200	870	800	160	4	530
J 36 631 S 80 _	630	250	870	800	80	4	460
J 36 631 S 160 _	630	250	870	800	160	4	550
J 36 632 S 80 _	630	200	970	900	80	6	530
J 36 632 S 164 _	630	200	970	900	160	4	580
J 36 632 S 160 _	630	200	970	900	160	6	665
J 36 633 S 80 _	630	250	970	900	80	6	550
J 36 633 S 164 _	630	250	970	900	160	4	595
J 36 633 S 160 _	630	250	970	900	160	6	685

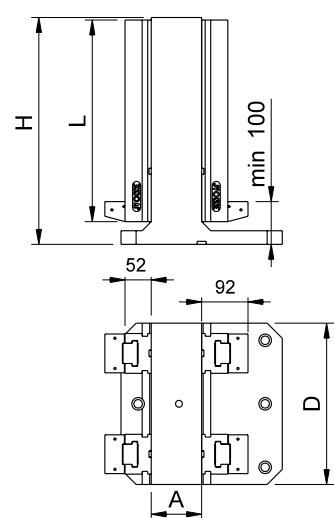
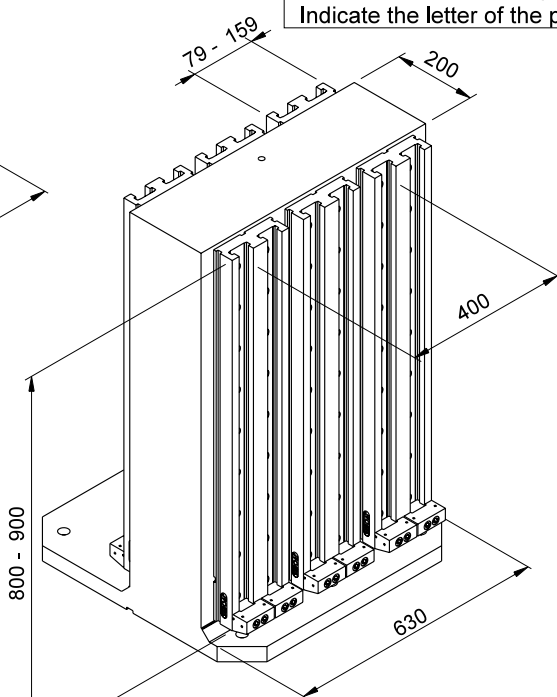
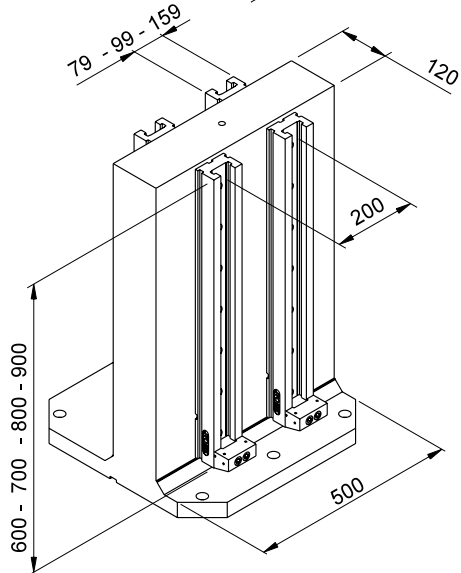
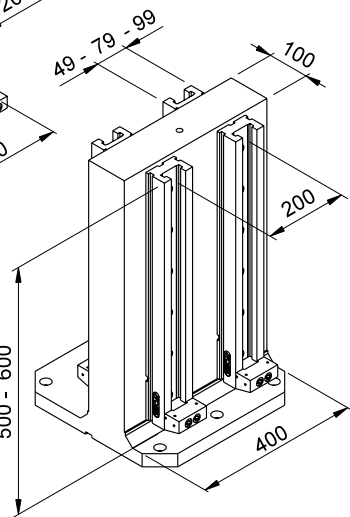
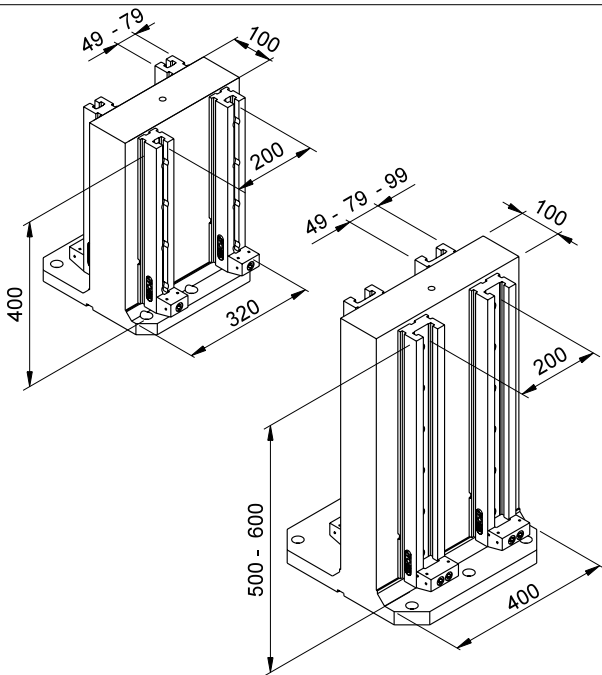
Indicare la lettera del Tipo di presa pezzo (A,B,C,D,E,F,G)
Indicate the letter of the piece grip type (A,B,C,D,E,F,G)



CUBI MULTIPRESA
MULTI-GRIP WORK CUBES

MULTI-GRIP OFF CENTRE SHOULDER CUBE

CUBI MULTIPRESA
MULTI-GRIP WORK CUBES

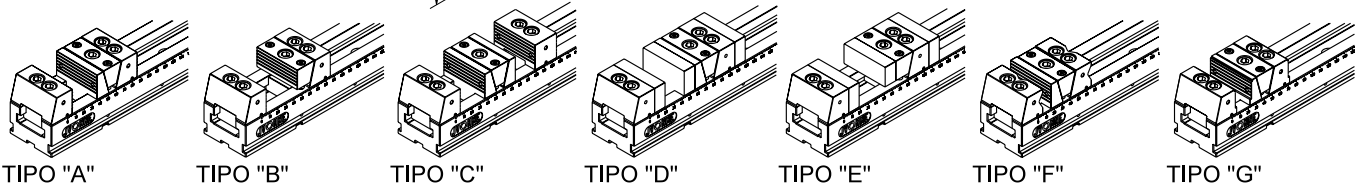


COD.	D	A	H	L	Size Vise	n° Vises	daN - Kg
J 12 320 S 50 _	320	80	450	400	50	4	120
J 12 320 S 80 _	320	80	450	400	80	4	140
J 12 400 S 50 _	400	100	570	500	50	4	205
J 12 400 S 80 _	400	100	570	500	80	4	225
J 12 401 S 50 _	400	100	670	600	50	4	235
J 12 401 S 80 _	400	100	670	600	80	4	255
J 12 401 S 100 _	400	100	670	600	100	4	280
J 12 401 S 160 _	400	100	670	600	160	4	325
J 12 500 S 50 _	500	120	670	600	50	4	305
J 12 500 S 80 _	500	120	670	600	80	4	325
J 12 500 S 100 _	500	120	670	600	100	4	350
J 12 500 S 160 _	500	120	670	600	160	4	395
J 12 501 S 50 _	500	120	770	700	50	4	340
J 12 501 S 80 _	500	120	770	700	80	4	365
J 12 501 S 100 _	500	120	770	700	100	4	390
J 12 501 S 160 _	500	120	770	700	160	4	440
J 12 504 S 50 _	500	120	870	800	50	4	375
J 12 504 S 80 _	500	120	870	800	80	4	405
J 12 505 S 50 _	500	120	970	900	50	4	410
J 12 505 S 80 _	500	120	970	900	80	4	445
J 12 630 S 80 _	630	200	870	800	80	4	600
J 12 630 S 160 _	630	200	870	800	160	4	690
J 12 631 S 80 _	630	200	970	900	80	6	700
J 12 631 S 160 _	630	200	970	900	160	6	840
J 12 631 S 164 _	630	200	970	900	160	4	750
Speciale							

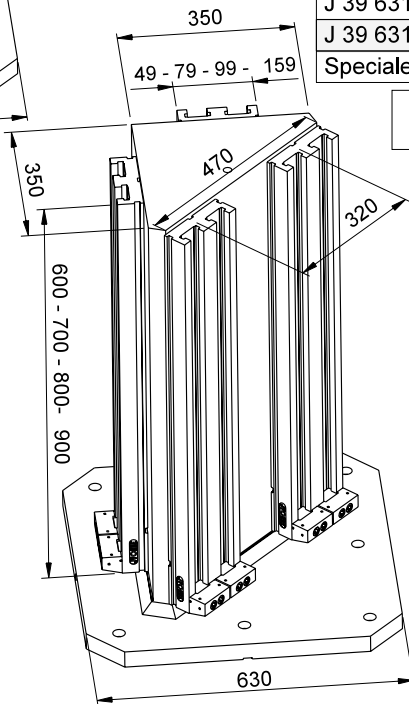
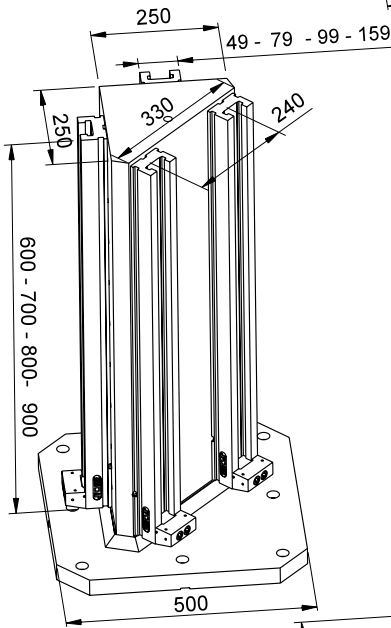
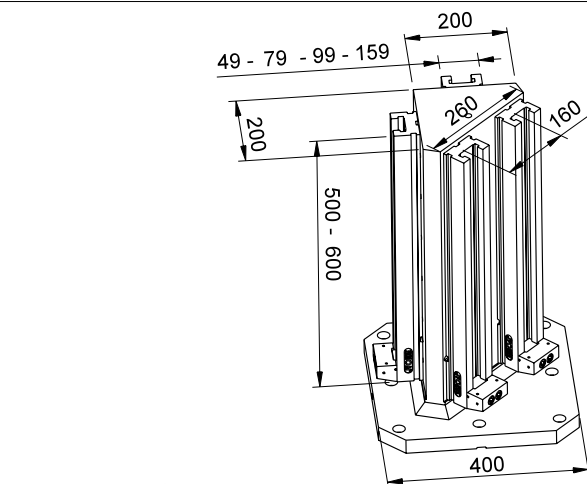
Indicare la lettera del Tipo di presa pezzo (A,B,C,D,E,F,G)
Indicate the letter of the piece grip type (A,B,C,D,E,F,G)

NB.:Il Cubo Multipresa è fornito con una presa pezzo per morsa.
Per i gruppi di spinta aggiuntivi riferirsi alle schede delle morse.

N.B.: The multi-grip workcube is supplied with a vice piece grip
Refer to the vice specifications for the additional pushing unit



MULTI-GRIP TRIANGULAR WORKCUBE

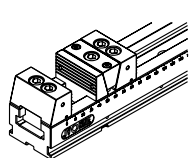
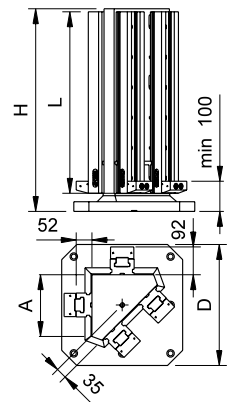


COD.	D	A	H	L	Size Vise	n° Vises	daN - Kg
J 39 400 S 50 _	400	200	670	600	50	4	160
J 39 400 S 80 _	400	200	670	600	80	4	180
J 39 400 S 100 _	400	200	670	600	100	4	205
J 39 400 S 160 _	400	200	670	600	160	4	245
J 39 401 S 50 _	400	200	570	500	50	4	140
J 39 401 S 80 _	400	200	570	500	80	4	160
J 39 401 S 100 _	400	200	570	500	100	4	185
J 39 401 S 160 _	400	200	570	500	160	4	225
J 39 500 S 50 _	500	250	670	600	50	4	210
J 39 500 S 80 _	500	250	670	600	80	4	230
J 39 500 S 100 _	500	250	670	600	100	4	250
J 39 500 S 160 _	500	250	670	600	160	4	305
J 39 501 S 50 _	500	250	770	700	50	4	230
J 39 501 S 80 _	500	250	770	700	80	4	255
J 39 501 S 100 _	500	250	770	700	100	4	275
J 39 501 S 160 _	500	250	770	700	160	4	335
J 39 502 S 50 _	500	250	870	800	50	4	250
J 39 502 S 80 _	500	250	870	800	80	4	280
J 39 502 S 100 _	500	250	870	800	100	4	305
J 39 502 S 160 _	500	250	870	800	160	4	365
J 39 503 S 50 _	500	250	970	900	50	4	270
J 39 503 S 80 _	500	250	970	900	80	4	305
J 39 503 S 100 _	500	250	970	900	100	4	335
J 39 503 S 160 _	500	250	970	900	160	4	395
J 39 630 S 50 _	630	350	970	900	50	4	375
J 39 630 S 80 _	630	350	970	900	80	4	405
J 39 630 S 160 _	630	350	970	900	160	4	500
J 39 631 S 50 _	630	350	870	800	50	4	350
J 39 631 S 80 _	630	350	870	800	80	4	375
J 39 631 S 160 _	630	350	870	800	160	4	460
Speciale							

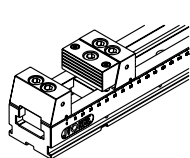
Indicare la lettera del Tipo di presa pezzo (A,B,C,D,E,F,G)
Indicate the letter of the piece grip type (A,B,C,D,E,F,G)

NB.: Il Cubo Multipresa è fornito con una presa pezzo per morsa. Per i gruppi di spinta aggiuntivi riferirsi alle schede delle morse.

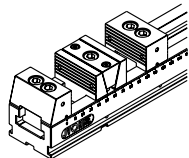
N.B.: The multi-grip workcube is supplied with a vice piece grip. Refer to the vice specifications for the additional pushing unit.



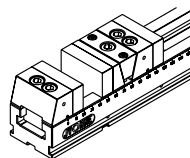
TIPO "A"



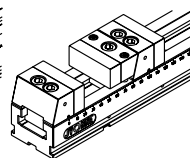
TIPO "B"



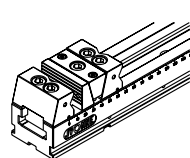
TIPO "C"



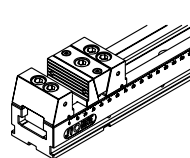
TIPO "D"



TIPO "E"



TIPO "F"

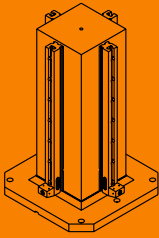


TIPO "G"

INDICE PRODOTTI

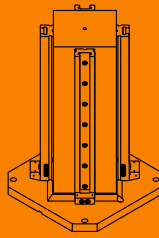
PRODUCT
CONTENTS

pag. 78



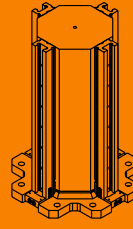
CUBO QUADRO
MULTIPRESA
MULTI-GRIP SQUARE
WORKCUBE

pag. 79



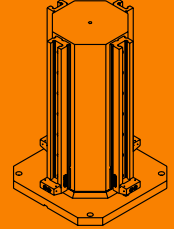
CUBO QUADRO 45°
MULTIPRESA
MULTI-GRIP 45°
SQUARE WORKCUBE

pag. 80



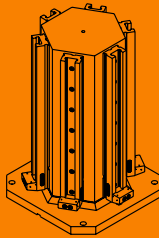
CUBO OTTAGONALE PLUS
MULTIPRESA
MULTI-GRIP PLUS
OCTAGONAL WORKCUBE

pag. 81



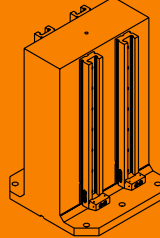
CUBO OTTAGONO
MULTIPRESA
MULTI-GRIP OCTAGONAL
WORKCUBE

pag. 82



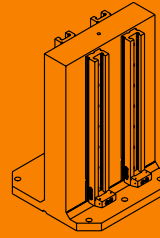
CUBO ESAGONALE
MULTIPRESA
MULTI-GRIP HEXAGONAL
WORKCUBE

pag. 83



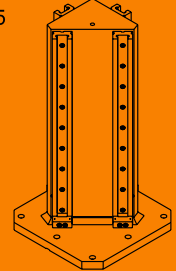
CUBO SPALLA
RASENTE MULTIPRESA
MULTI-GRIP CLOSE
SHOULDER WORKCUBE

pag. 84



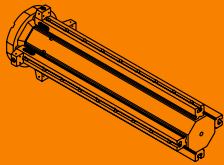
CUBO SPALLA DISASSATA
MULTIPRESA
MULTI-GRIP OFF CENTRE
SHOULDER CUBE

pag. 85



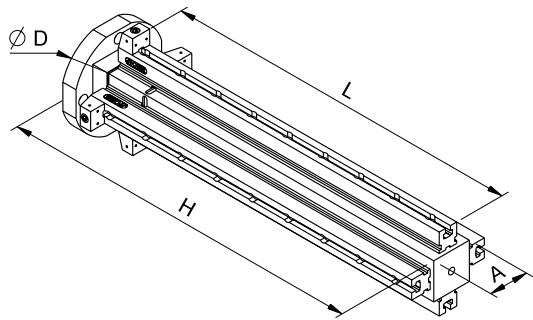
CUBO TRIANGOLO
MULTIPRESA
MULTI-GRIP TRIANGULAR
WORKCUBE

pag. 86-87



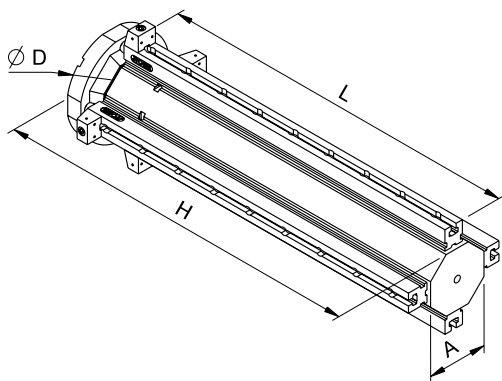
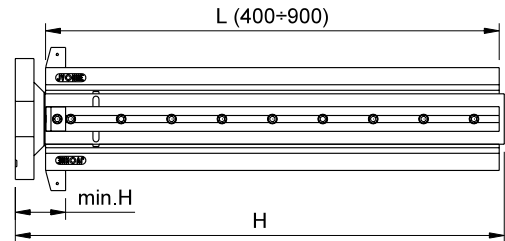
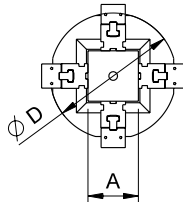
COLONNE MULTIPRESA
PER DIVISORI
MULTI-GRIP COLUMN
FOR DIVIDERS

MULTI-GRIP COLUMN FOR DIVIDERS



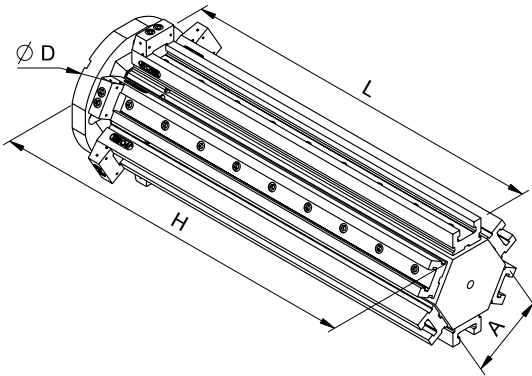
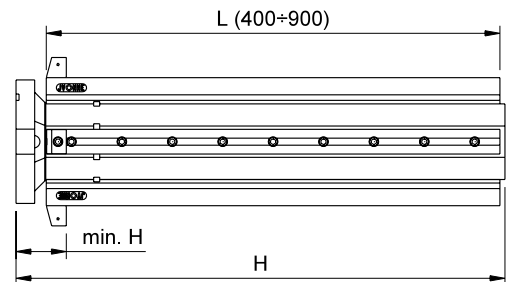
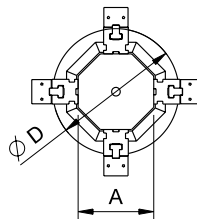
COLONNA QUADRA PER DIVISORE

COD.	D	A	H	L	min. H	Size Vise	n° Vises
J 41							
Speciale							



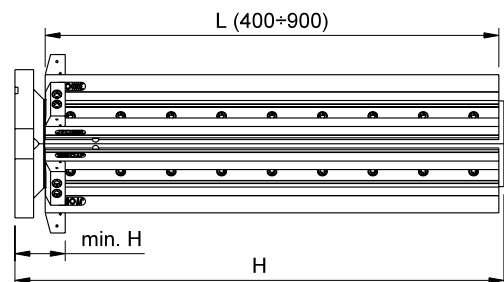
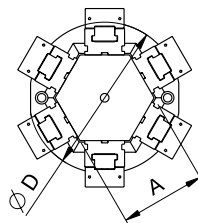
COLONNA OTTAGONALE PER DIVISORE

COD.	D	A	H	L	min. H	Size Vise	n° Vises
J 42							
Speciale							



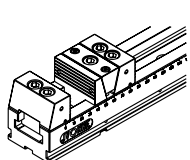
COLONNA ESAGONALE PER DIVISORE

COD.	D	A	H	L	min. H	Size Vise	n° Vises
J 43							
Speciale							

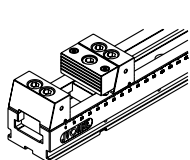


NB.: Il Cubo Multipresa è fornito con una presa pezzo per morsa. Per i gruppi di spinta aggiuntivi riferirsi alle schede delle morse.

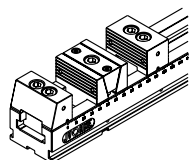
N.B.: The multi-grip column is supplied with a vice piece grip. Refer to the vice specifications for the additional pushing unit.



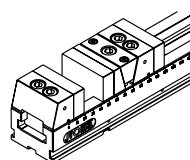
TIPO "A"



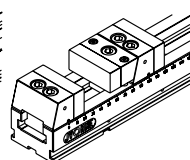
TIPO "B"



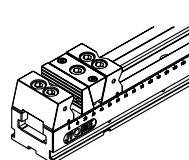
TIPO "C"



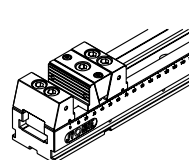
TIPO "D"



TIPO "E"

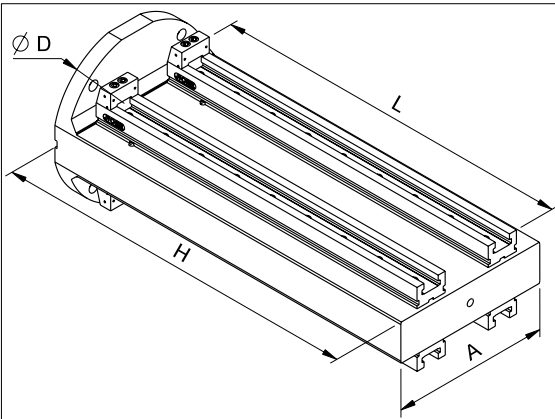


TIPO "F"



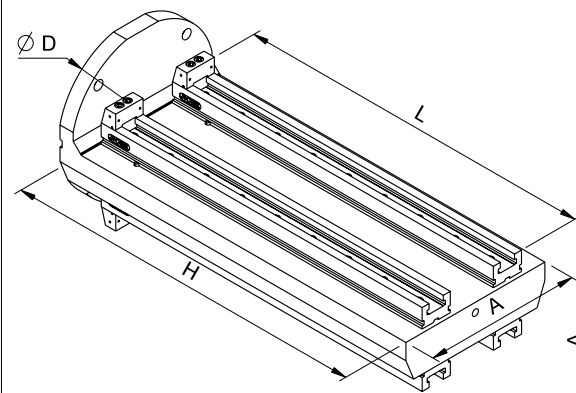
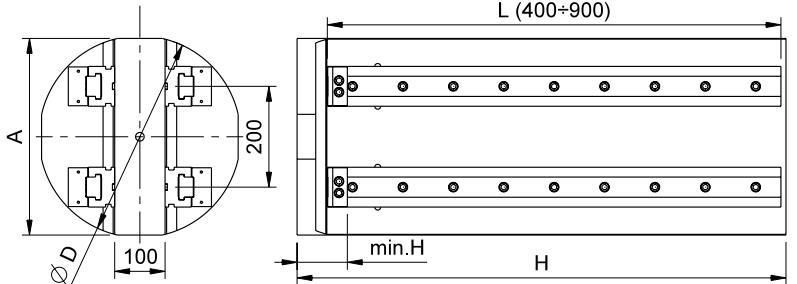
TIPO "G"

MULTI-GRIP COLUMN FOR DIVIDERS



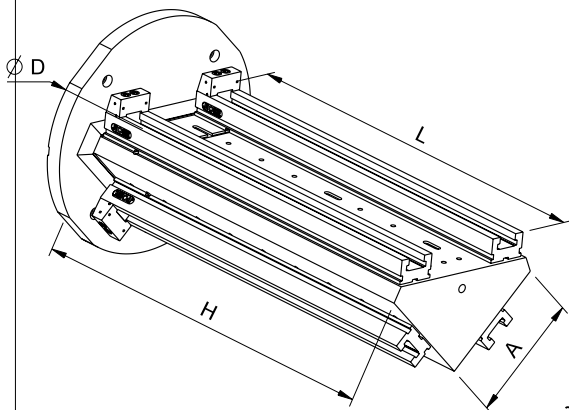
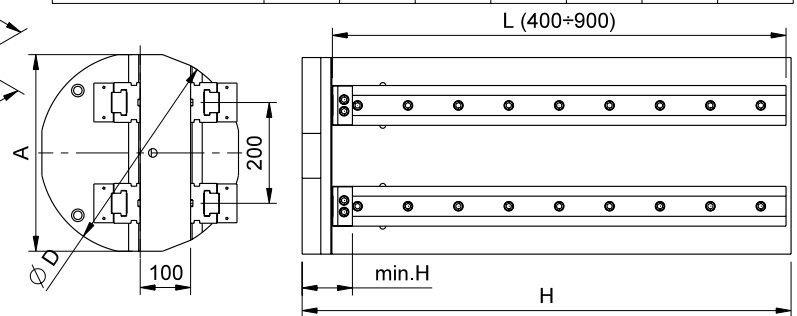
COLONNA SPALLA PER DIVISORE

COD.	D	A	H	L	min. H	Size Vise	n° Vises
J 44							
Speciale							



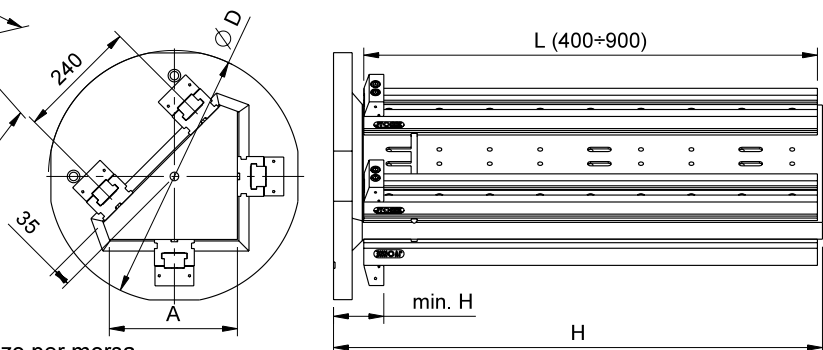
COLONNA SPALLA DISASSATA PER DIVISORE

COD.	D	A	H	L	min. H	Size Vise	n° Vises
J 45							
Speciale							



COLONNA TRIANGOLO PER DIVISORE

COD.	D	A	H	L	min. H	Size Vise	n° Vises
J 46							
Speciale							



NB.: Il Cubo Multipresa è fornito con una presa pezzo per morsa. Per i gruppi di spinta aggiuntivi riferirsi alle schede delle morse.

N.B.: The multi-grip column is supplied with a vice piece grip. Refer to the vice specifications for the additional pushing unit.

