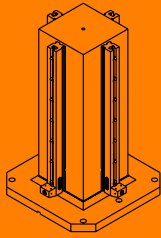


INDICE PRODOTTI

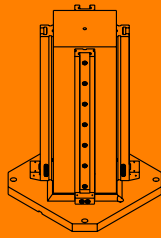
PRODUCT  
CONTENTS

pag. 78



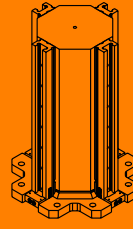
CUBO QUADRO  
MULTIPRESA  
MULTI-GRIP SQUARE  
WORKCUBE

pag. 79



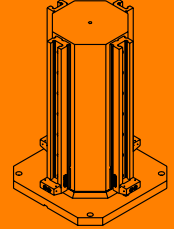
CUBO QUADRO 45°  
MULTIPRESA  
MULTI-GRIP 45°  
SQUARE WORKCUBE

pag. 80



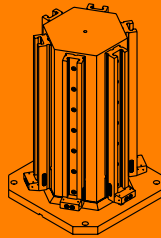
CUBO OTTAGONALE PLUS  
MULTIPRESA  
MULTI-GRIP PLUS  
OCTAGONAL WORKCUBE

pag. 81



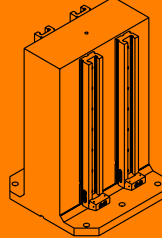
CUBO OTTAGONO  
MULTIPRESA  
MULTI-GRIP OCTAGONAL  
WORKCUBE

pag. 82



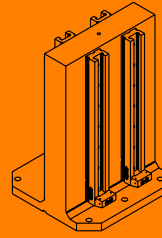
CUBO ESAGONALE  
MULTIPRESA  
MULTI-GRIP HEXAGONAL  
WORKCUBE

pag. 83



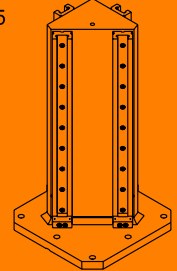
CUBO SPALLA  
RASENTE MULTIPRESA  
MULTI-GRIP CLOSE  
SHOULDER WORKCUBE

pag. 84



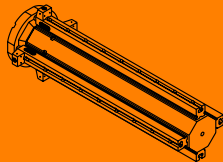
CUBO SPALLA DISASSATA  
MULTIPRESA  
MULTI-GRIP OFF CENTRE  
SHOULDER CUBE

pag. 85



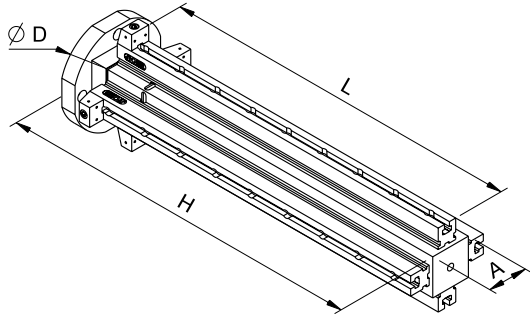
CUBO TRIANGOLO  
MULTIPRESA  
MULTI-GRIP TRIANGULAR  
WORKCUBE

pag. 86-87



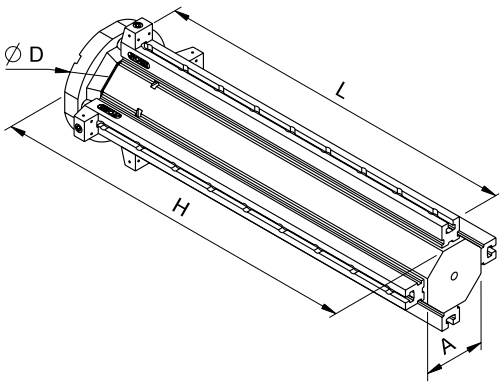
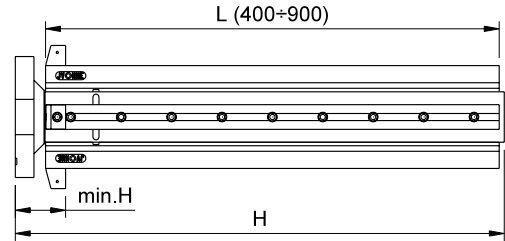
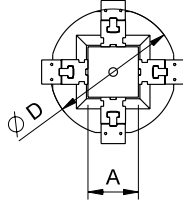
COLONNE MULTIPRESA  
PER DIVISORI  
MULTI-GRIP COLUMN  
FOR DIVIDERS

MULTI-GRIP COLUMN FOR DIVIDERS



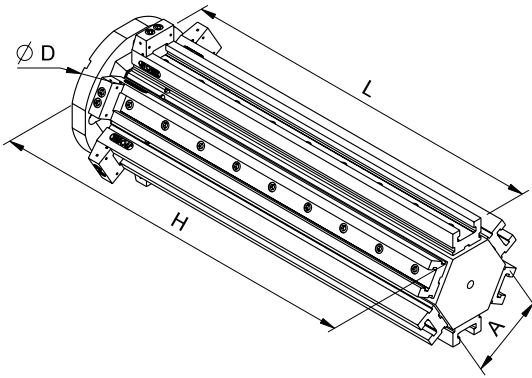
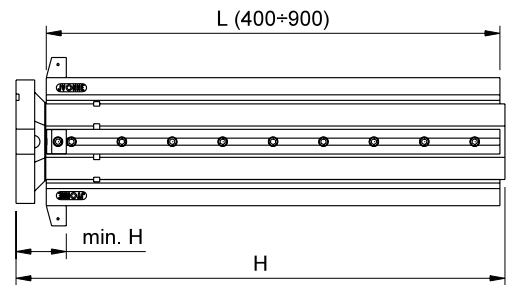
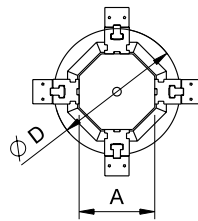
COLONNA QUADRA PER DIVISORE

COD.	D	A	H	L	min. H	Size Vise	n° Vises
J 41							
Speciale							



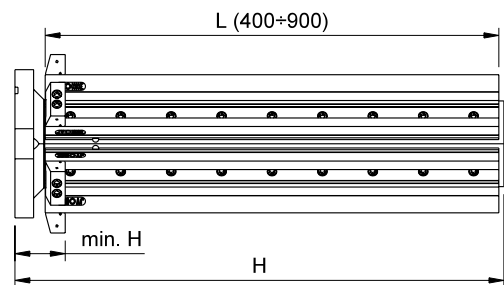
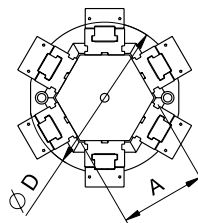
COLONNA OTTAGONALE PER DIVISORE

COD.	D	A	H	L	min. H	Size Vise	n° Vises
J 42							
Speciale							



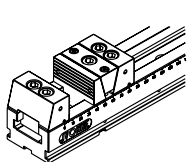
COLONNA ESAGONALE PER DIVISORE

COD.	D	A	H	L	min. H	Size Vise	n° Vises
J 43							
Speciale							

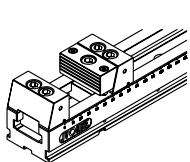


NB.: Il Cubo Multipresa è fornito con una presa pezzo per morsa. Per i gruppi di spinta aggiuntivi riferirsi alle schede delle morse.

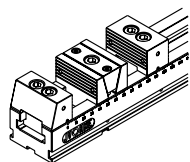
N.B.: The multi-grip column is supplied with a vice piece grip. Refer to the vice specifications for the additional pushing unit.



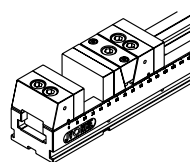
TIPO "A"



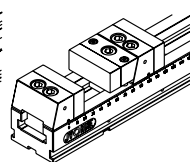
TIPO "B"



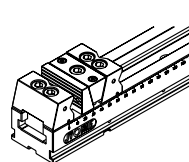
TIPO "C"



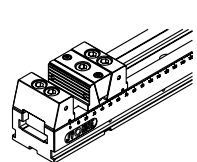
TIPO "D"



TIPO "E"

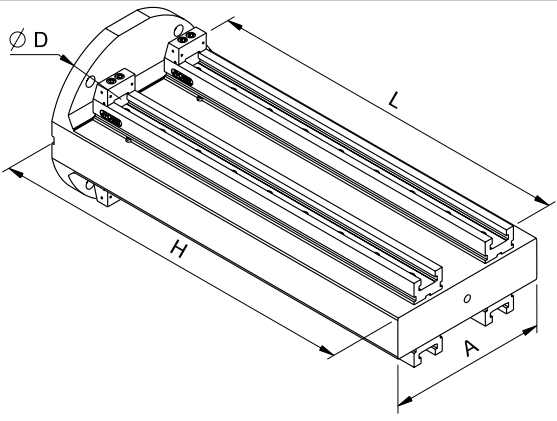


TIPO "F"



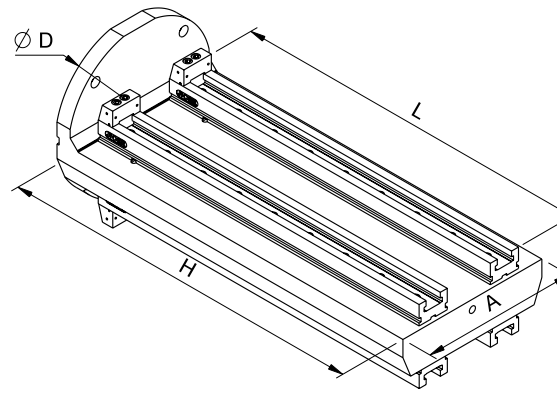
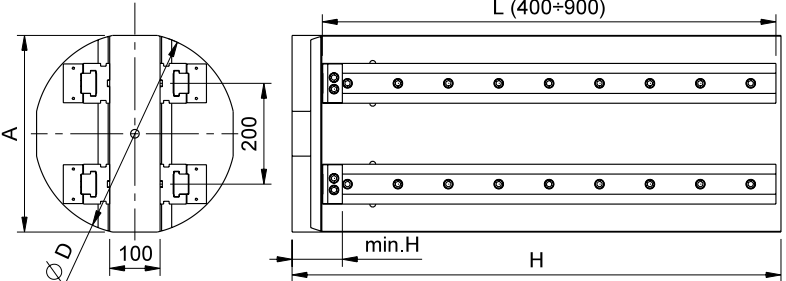
TIPO "G"

MULTI-GRIP COLUMN FOR DIVIDERS



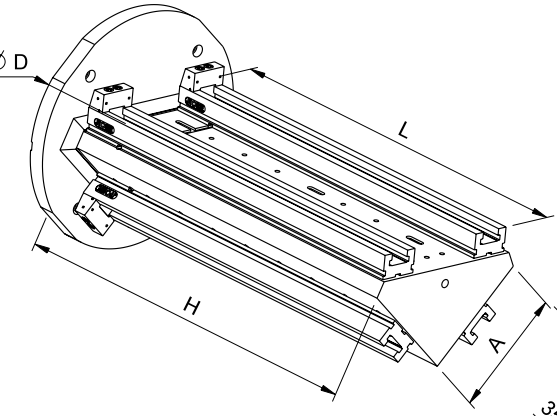
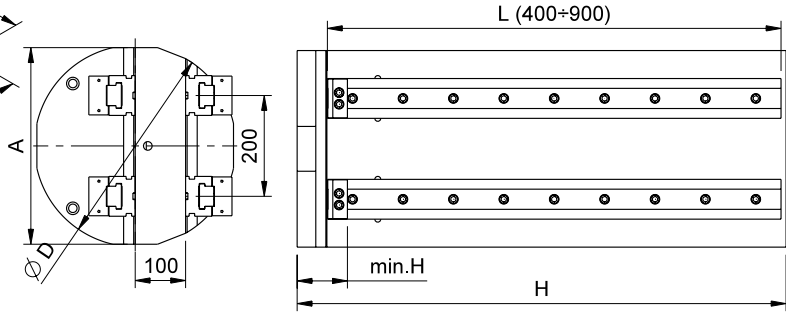
COLONNA SPALLA PER DIVISORE

COD.	D	A	H	L	min. H	Size Vise	n° Vises
J 44							
Speciale							



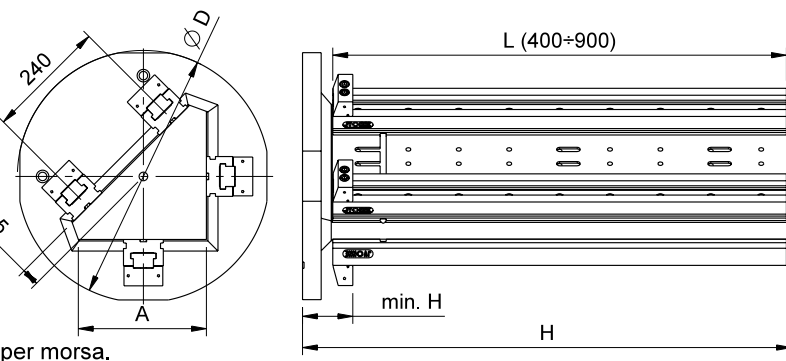
COLONNA SPALLA DISASSATA PER DIVISORE

COD.	D	A	H	L	min. H	Size Vise	n° Vises
J 45							
Speciale							



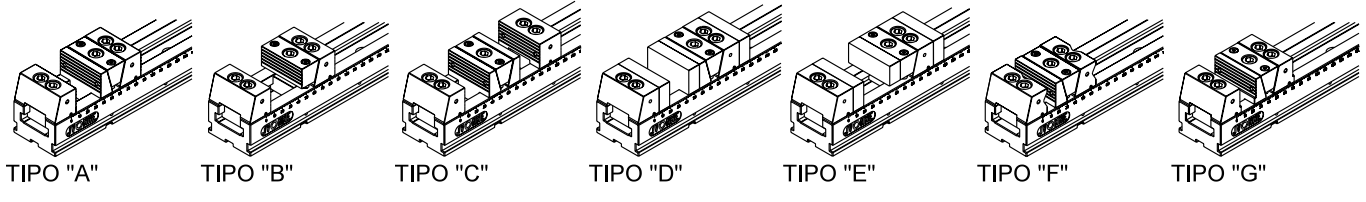
COLONNA TRIANGOLO PER DIVISORE

COD.	D	A	H	L	min. H	Size Vise	n° Vises
J 46							
Speciale							



NB.: Il Cubo Multipresa è fornito con una presa pezzo per morsa. Per i gruppi di spinta aggiuntivi riferirsi alle schede delle morse.

N.B.: The multi-grip column is supplied with a vice piece grip. Refer to the vice specifications for the additional pushing unit.



CUBI MULTIPRESA  
MULTI-GRIP WORK CUBES