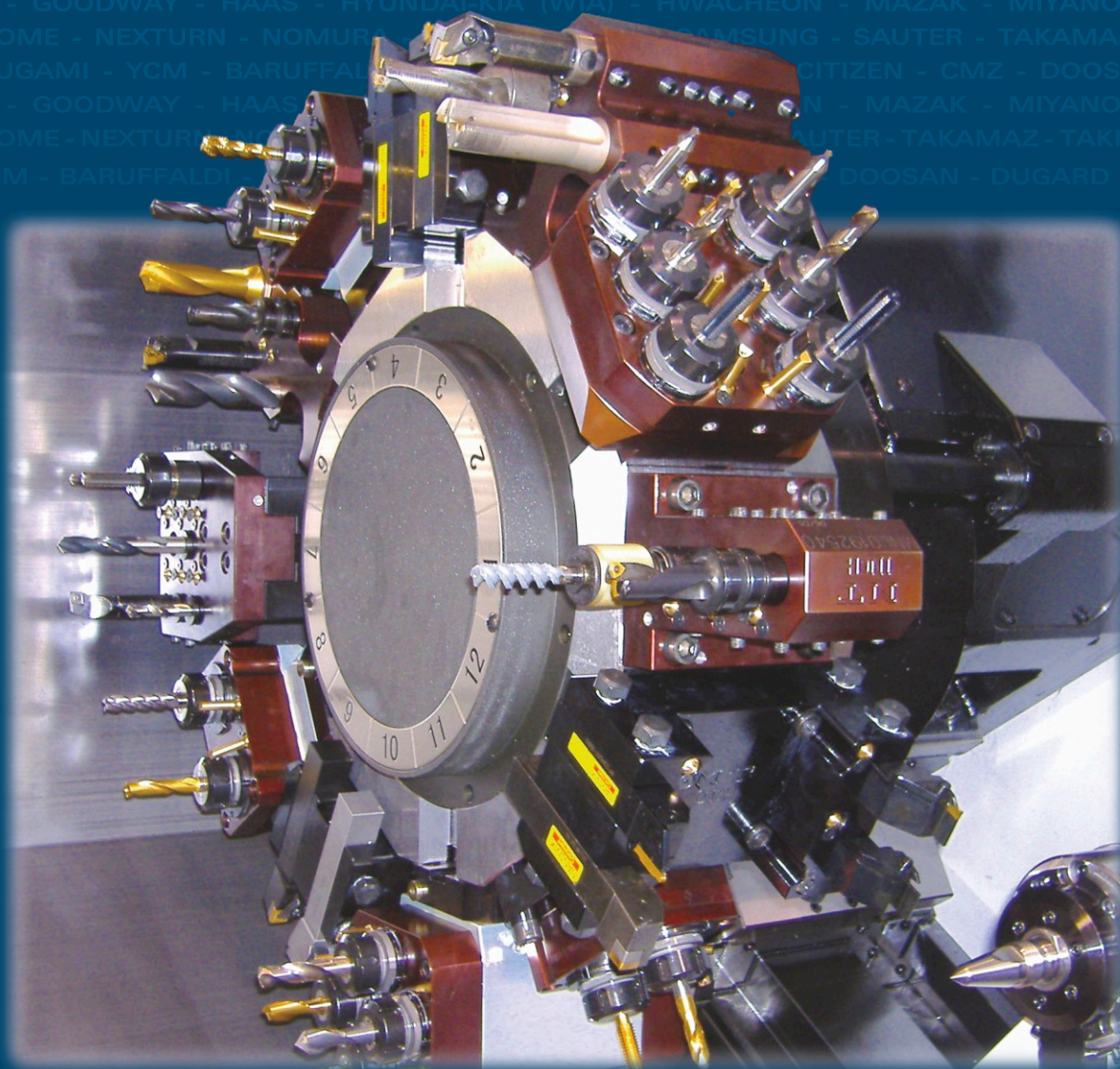




Líder en Producción de  
PORTA HERRAMIENTAS MOTORIZADOS  
PARA TORNO CNC



INVESTIGACIÓN E INNOVACIÓN - MADE IN ITALY





DRIVEN LATHE TOOLING

## M.T. s.r.l.

M.T. S.r.l. nace en el año 1972 en San Giovanni in Marignano (Rimini), Italia. Inicialmente la empresa fabrica elementos mecánicos a terceras empresas, con la producción de un producto totalmente acabado y de calidad superior. Explotando la gran experiencia acumulada en la fabricación de productos de gran precisión, en los años 90 la empresa desarrolla su propia gama de portaherramientas motorizados y estáticos para tornos CNC. A través de los años, esta gama se ha mejorado para poder ser utilizada por las principales marcas de tornos, sean horizontales, verticales y de cabezal móvil. Las soluciones propuestas por M.T. permiten realizar mecanizados complejos en el torno, reduciendo el tiempo del cambio de herramientas y el número de portaherramientas, con la consiguiente mejora de la precisión y la reducción de tiempos y costes en el mecanizado.

## La calidad de nuestros productos

Los productos M.T. se fabrican en máquinas-herramientas que se caracterizan por una alta precisión y rigidez, altamente automatizados y verificados por personal cualificado. La producción se lleva a cabo en su totalidad en nuestra fábrica en Italia, donde los procesos están sujetos a estrictas normas de calidad y prueba final:

- Verificación y trazabilidad de la materia prima.
- Certificado del tratamiento térmico.
- Control 100% sobre los componentes críticos.
- Prueba final de rodaje de cada módulo motorizado y estático.
- El marcado laser de un número de serie garantiza la trazabilidad de cada producto



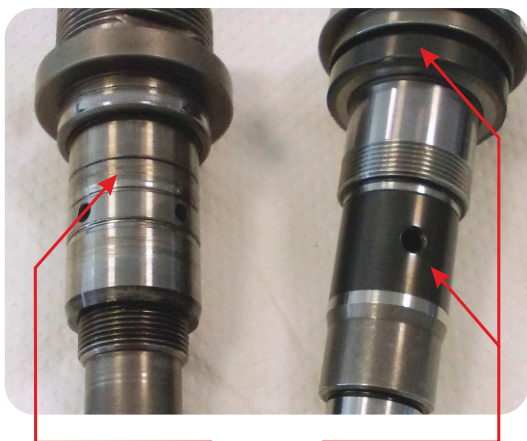
Organizzazione con  
Sistema di Gestione Integrato  
Qualità - Ambiente certificato  
ISO 9001 Nr 50 100 12408  
ISO 14001 Nr 50 100 12385

M.T. está certificado UNI EN ISO 9001:2015 y UNI EN ISO 14001:2015.

## Soluciones técnicas

Adoptamos las mejores soluciones técnicas para maximizar las prestaciones y la durabilidad de nuestro producto

- Rodamientos de alta precisión y elevada capacidad de carga.
- Engranaje con dentado helicoidal convexo para minimizar el ruido y el calentamiento.
- Recubrimiento cerámico en el eje y sobre todas las superficies de contacto; protección ante la corrosión, evita las deformaciones y aumenta la durabilidad del motorizado.
- Juntas mecánicas con recubrimiento cerámico para la aplicación del paso refrigerante interno de alta presión.
- Disponibles versiones en alta velocidad con transmisión 1:1 hasta 12000 rpm.



Eje utilizado por  
nuestra competencia,  
sin recubrimiento  
CERÁMICO

Eje utilizado  
por MT  
con recubrimiento  
CERÁMICO



MT ha obtenido la  
certificación MSQP en  
USA, EUROPA y JAPÓN



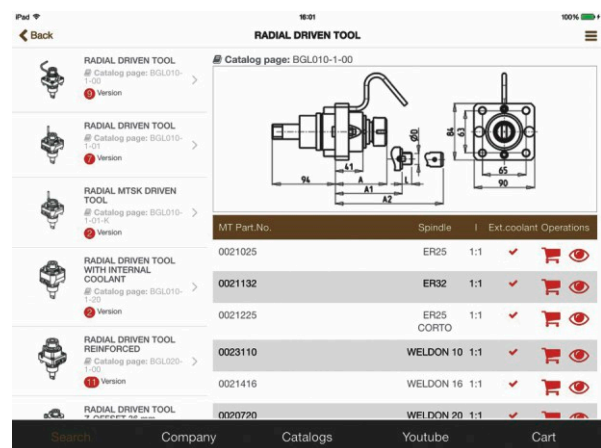
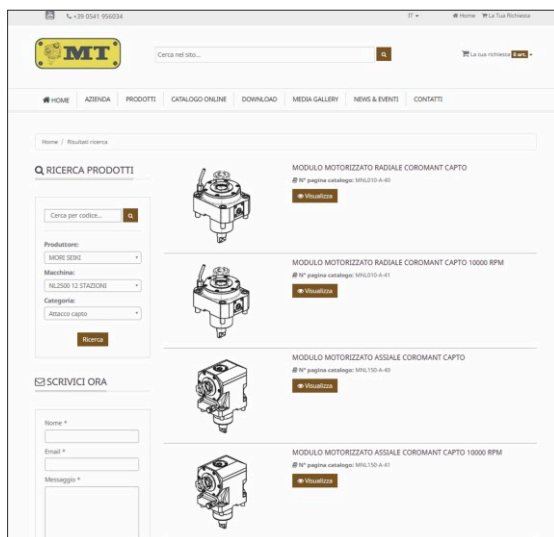
DRIVEN LATHE TOOLING

## Una solución a todas sus necesidades!

Con más de 6000 modelos diferentes disponibles M.T. está en disposición de ofrecerle una gama completa de portaherramientas estáticos y motorizados para satisfacer cualquier exigencia de mecanizado. Estamos a disposición de nuestros clientes para la realización de herramientas especiales según sus necesidades y crear aplicaciones "llaves en mano".

 <p>Módulo motorizado radial</p>	 <p>Módulo motorizado axial</p>	 <p>Módulo motorizado orientable</p>
 <p>Módulo radial 6 salidas</p>	 <p>Módulo axial 4+4 salidas</p>	 <p>Módulo motorizado especial</p>
 <p>Estático de torneado 2+2 para mandrino y contramandrino</p>	 <p>Porta barras de mandrinar múltiple 3+3 salidas</p>	 <p>Módulo estático con salida Capto</p>

El catálogo online disponible en nuestra página web permite una rápida y precisa elección del producto más adecuado a sus necesidades.



Descarga nuestra app para tablet  
"MT Tools Finder"



[www.mtmarchetti.com](http://www.mtmarchetti.com)

No se pierda nuestro video en [www.youtube.com/user/mtmarchetti](http://www.youtube.com/user/mtmarchetti)



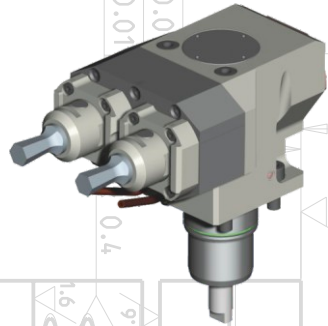
DRIVEN LATHE TOOLING

## La mejor solución para sus aplicaciones especiales

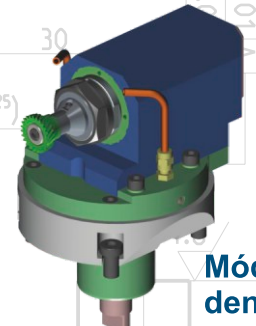
Gracias a la continua inversión en investigación y desarrollo, M.T. siempre ha sido líder mundial en la industria del mecanizado complejo: chaveteros, dentado interno y externo con diente recto y helicoidal, engranajes cónicos y operaciones de rectificado pueden ser realizadas con nuestros productos directamente en los tornos de control numérico.



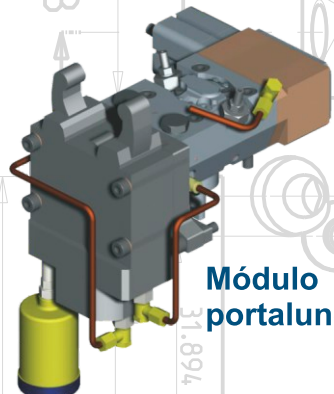
**Módulo de brochado doble 91°**



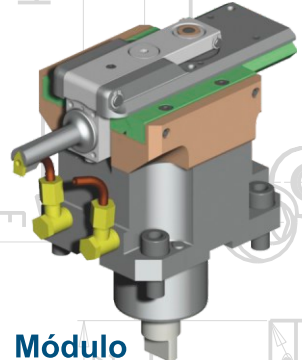
**Módulo fresador dentado interior y exterior (power skiving)**



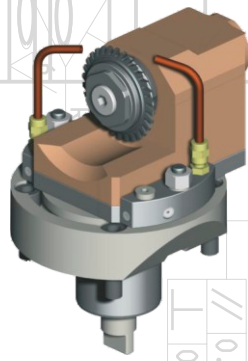
**Módulo portaluneta**



**Módulo brochador**



**Motorizado tornillo sinfin**



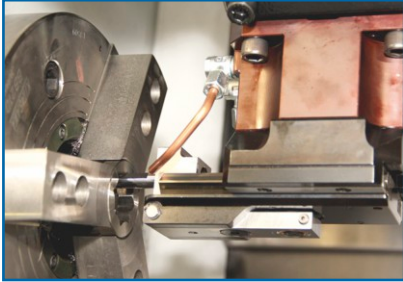
**Portafresas para engranajes cónicos y dentado recto**





DRIVEN LATHE TOOLING

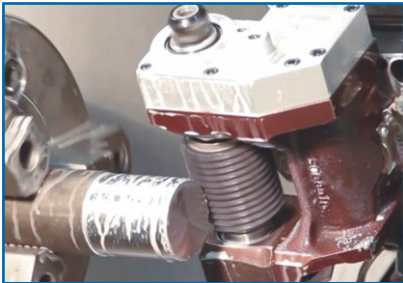
## La mejor solución para sus aplicaciones especiales



### MÓDULO DE BROCHADO

Elaboración de chavetas en el torno en tiempos extremadamente cortos y sin esfuerzo en los ejes de la máquina.

- Diseño de doble guía: máxima rigidez.
- Elevación de la herramienta durante el recorrido de retorno.
- Longitud ranura hasta 12 mm (dependiendo del material) y perfiles especiales.
- Recorrido fijo 25 mm o 50 mm: con una longitud útil de ranura de 22 mm o 47 mm
- Relación de reducción 4:1: permite trabajar materiales de elevada dureza, permitiendo mecanizar con máquinas con potencia limitada del motorizado.

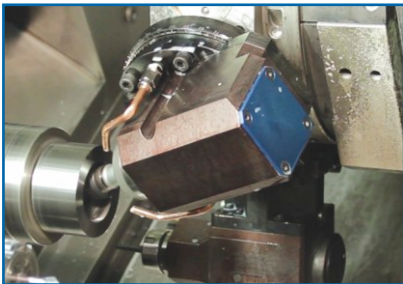


### MÓDULO FRESADOR

Es posible el tallado de engranajes cilíndricos con dentado recto y helicoidal así como engranajes cónicos con dentado recto.

- Modelo para tornos con cabezal móvil
- Liger: para fresado hasta  $\varnothing$  40 mm x 43 mm
- Estándar: para fresado hasta  $\varnothing$  50 mm x 50 mm
- Intermedio: para fresado hasta  $\varnothing$  80 mm x 80 mm
- Pesado: para fresado hasta  $\varnothing$  80 mm x 80 mm
- Súper Pesado: para fresado hasta  $\varnothing$  100 mm x 100 mm

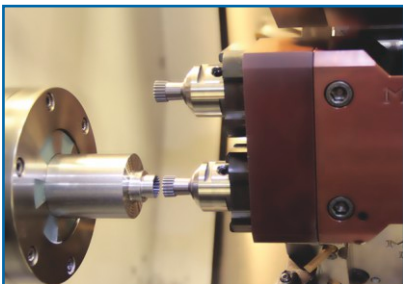
Opciones disponibles con relación de reducción 2:1 para aplicaciones pesadas.



### MÓDULO POWER SKIVING

Mecanizado de rectificado de interiores en un tiempo muy corto en comparación con otras tecnologías disponibles.

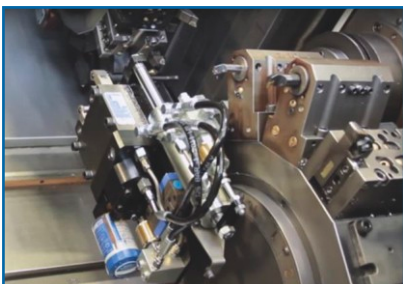
- Dentado externo e interno con diente recto y helicoidal
- Estudio completo a cargo de M.T.: de viabilidad hasta la entrega del porta herramientas, cuchilla y parámetros de trabajo.



### MÓDULO DE BROCHADO MULTIPLE A 91°

Mecanizado de los perfiles internos y externos con diferentes geometrías (hexágonos, cuadrados, dentados y perfiles especiales) utilizando herramientas de forma.

- Ángulo de 91° desde la base de la torreta, mecanizado sincrónico con la rotación de la pieza.
- Grado óptimo de precisión de rectitud incluso en piezas largas.
- Salida múltiple : desbaste y acabado utilizando un solo motorizado y en una sola posición de la torreta.



### MÓDULO MOTORIZADO PORTA LUNETAS

El mecanizado de piezas largas no está diseñado para el montaje de un Porta Lunetas hidráulico.

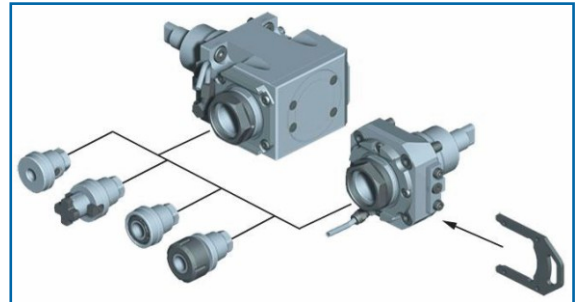
- No hay necesidad de tubos adicionales, complejo cableado o distribuidores rotativos en la torreta.
- Utilice sólo la herramienta motorizada para controlar la carrera de aproximación de la pieza y las operaciones de apertura y cierre de la luneta hidráulica.
- Se puede equipar con sensores inalámbricos para interactuar con el control de la CNC.
- Dos tamaños disponibles en una amplia gama de tornos de cabezales múltiples.



DRIVEN LATHE TOOLING

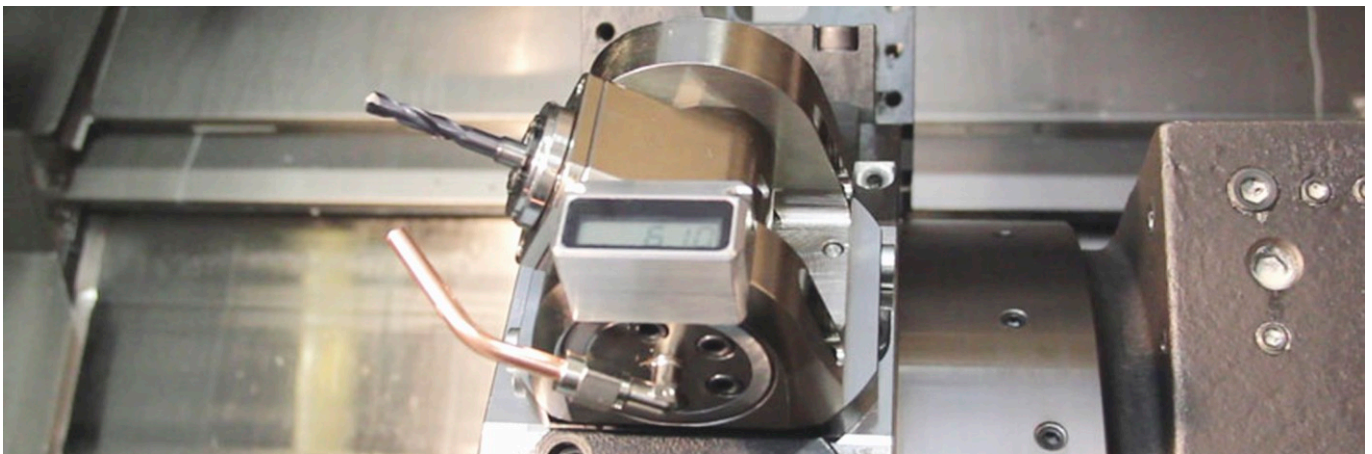
## Sistema modular MTSK

El sistema de cambio rapido MTSK permite mayor flexibilidad y reduce el tiempo de preparación de las herramientas. Gracias al acoplamiento cono-plano, basado en el sistema estándar HSK-T, el sistema garantiza elevada rigidez y precisión en la repetición en el posicionamiento, manteniendo dimensiones extremadamente compactas. Los adaptadores están disponibles en porta pinza ER y ERA, porta fresas Weldon, y para los sistemas micRun®, PowRgrip®, y cono Morse.



## Motorizado orientable con pantalla digital

Visualiza el ángulo en tiempo real, gracias al encoder integrado. Simplifica la puesta a punto en la máquina, tanto en términos de menor complejidad como de tiempo. Disponible como opcional en todos nuestros motorizados orientables.



## Mecanizado para terceros

Con un parque de máquinas de alto nivel M.T. se propone como contratista principal para la realización de trabajos mecánicos sobre diseño, asegurando la producción de piezas de alta precisión con tiempos y costes reducidos. Gracias a la alta estabilidad en el proceso de producción M.T ha obtenido la certificación como proveedor de grandes grupos internacionales para los que produce y ensambla motorizados destinados a máquinas automáticas.





DRIVEN LATHE TOOLING

## MT en el mundo



### 2 años de garantía!

Cada portaherramientas motorizado está cubierto con una garantía de 2 años a partir de la fecha de expedición, que está marcada en el cuerpo del portaherramientas. Se excluye los daños causados por un uso indebido del producto o por accidente.

### Plazos de entrega

El objetivo principal de nuestra empresa es satisfacer las exigencias de nuestros clientes de una manera rápida y eficiente. Gracias a nuestra gestión de almacén, podemos garantizar el envío de nuestra gama de productos en 5 días laborables a partir de la fecha del pedido. La colaboración con eficientes transportistas nos asegura la entrega rápida y puntual en todo el mundo

### Soporte técnico

Gracias a una amplia experiencia en el sector de máquina herramienta y procesamiento mecánico M.T. es capaz de ofrecer un excelente soporte técnico a sus clientes, desde las primeras etapas del diseño. Realizamos también proyectos "llave en mano", de acuerdo a las necesidades de los clientes. M.T. dispone de un centro de reparación efectivo y flexible para los módulos de producción M.T. motorizados así como otras marcas.



Distribuidor para  
España y Portugal



**PROTEC**  
TOOL HOLDERS & TOOLS

[www.proyectostecnicos.net](http://www.proyectostecnicos.net)  
[www.protectools.es](http://www.protectools.es)

C/ Batista i Roca, 57 - Nau 17  
Pol. Pla D'en Boet  
08302 - Mataró (Barcelona)  
Telf. 937 20 55 30 - Fax 937 10 07 38  
[protec@proyectostecnicos.net](mailto:protec@proyectostecnicos.net)



DRIVEN LATHE TOOLING



[www.mtmarchetti.com](http://www.mtmarchetti.com)  
[mtma@mtmarchetti.com](mailto:mtma@mtmarchetti.com)

MT s.r.l. - Via Casino Albini, 480 - 47842 S. Giovanni in Marignano (RN) ITALY  
Tel. +39 0541.956034 - +39 0541.957884 - Fax +39 0541.956341