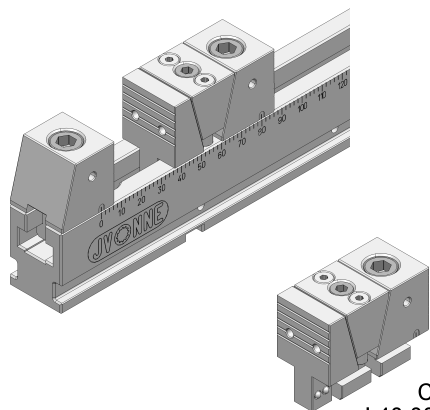
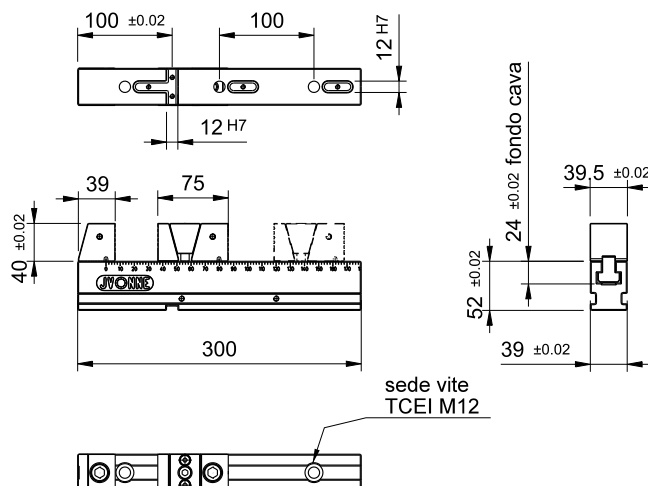


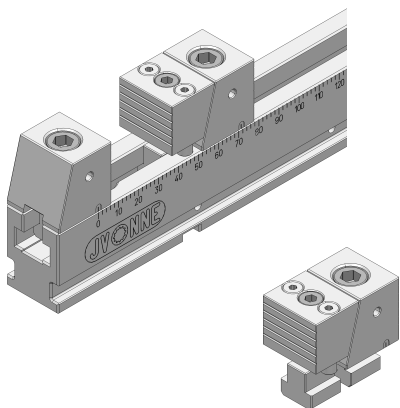
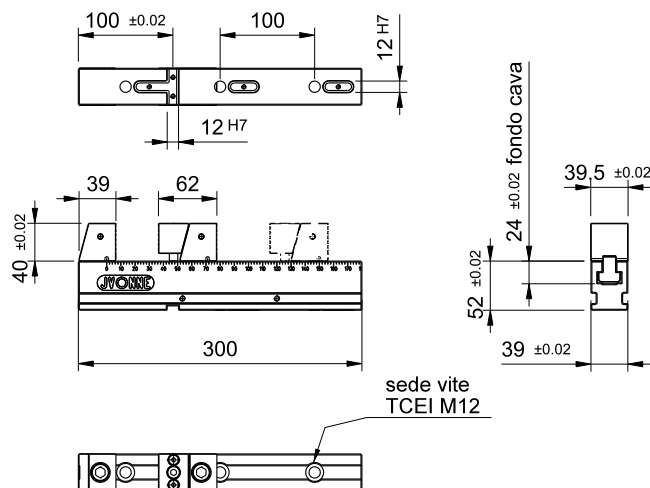
Tipologie di presa pezzo

 Type of
workpiece grip

TIPO "A"

 COD.
J 40 001 A

Morsa multipresa taglia 40 completo di n° 1 presa pezzo TIPO "A" (traslante) corsa 4mm

COD.	L	1 pz/mm	2 pz/mm	3 pz/mm	4 pz/mm	5 pz/mm	6 pz/mm	7 pz/mm	8 pz/mm	9 pz/mm	daN-Kg
J 40 300 A	300	0-186	0-55	0-12							5,3
J 40 001 A	Gruppo di spinta aggiuntivo (additional pushing unit)										1,2

Multi-grip vice size 40 with 1 workpiece grip TYPE "A" (sliding) 4 mm travel

TIPO "B"

 COD.
J 40 001 B

Morsa multipresa taglia 40 completo di n° 1 presa pezzo TIPO "B" (discendente) corsa 2mm

COD.	L	1 pz/mm	2 pz/mm	3 pz/mm	4 pz/mm	5 pz/mm	6 pz/mm	7 pz/mm	8 pz/mm	9 pz/mm	daN-Kg
J 40 300 B	300	0-199	0-68	0-25	0-3						5,1
J 40 001 B	Gruppo di spinta aggiuntivo (additional pushing unit)										1

Multi-grip vice size 40 with 1 workpiece grip TYPE "B" (descending) 2 mm travel