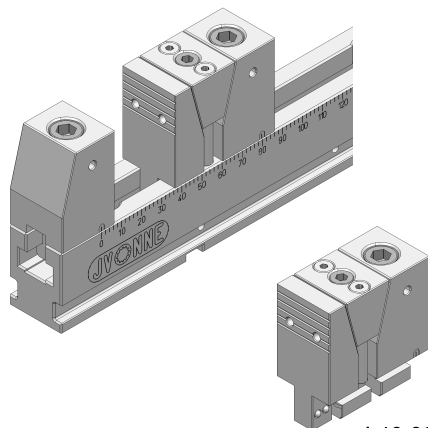
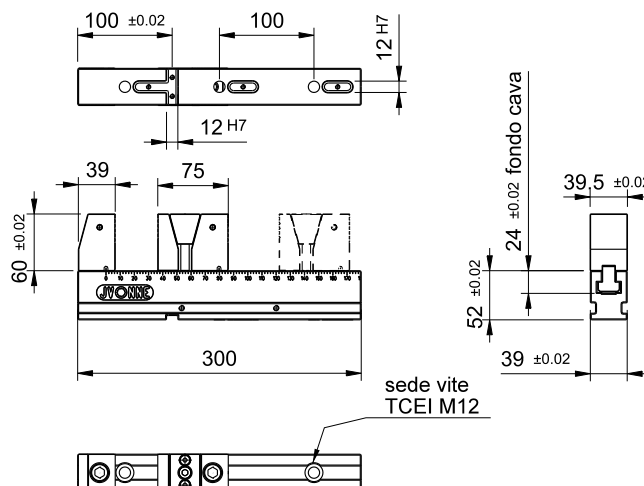


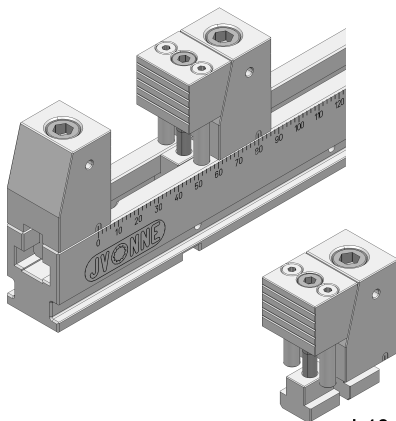
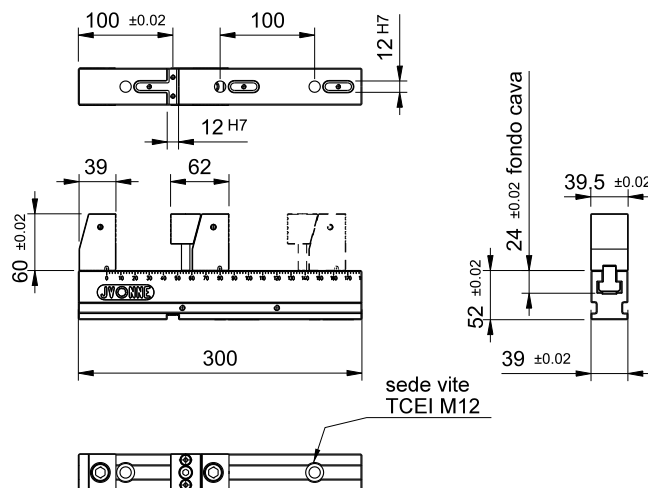
Tipologie di presa pezzo

 Type of
workpiece grip

TIPO "AW"

 COD.
J 40 001 AW

Morsa multipresa taglia 40 completo di n° 1 presa pezzo TIPO "AW" (traslante) corsa 4mm

COD.	L	1 pz/mm	2 pz/mm	3 pz/mm	4 pz/mm	5 pz/mm	6 pz/mm	7 pz/mm	8 pz/mm	9 pz/mm	daN-Kg
J 40 300 AW	300	0-186	0-55	0-12							5,8
J 40 001 AW	Gruppo di spinta aggiuntivo (additional pushing unit)										1,5

Multi-grip vice size 40 with 1 workpiece grip TYPE "AW" (sliding) 4 mm travel

TIPO "BW"

 COD.
J 40 001 BW

Morsa multipresa taglia 40 completo di n° 1 presa pezzo TIPO "BW" (discendente) corsa 2mm

COD.	L	1 pz/mm	2 pz/mm	3 pz/mm	4 pz/mm	5 pz/mm	6 pz/mm	7 pz/mm	8 pz/mm	9 pz/mm	daN-Kg
J 40 300 BW	300	0-199	0-68	0-25	0-3						5,5
J 40 001 BW	Gruppo di spinta aggiuntivo (additional pushing unit)										1,2

Multi-grip vice size 40 with 1 workpiece grip TYPE "BW" (descending) 2 mm travel