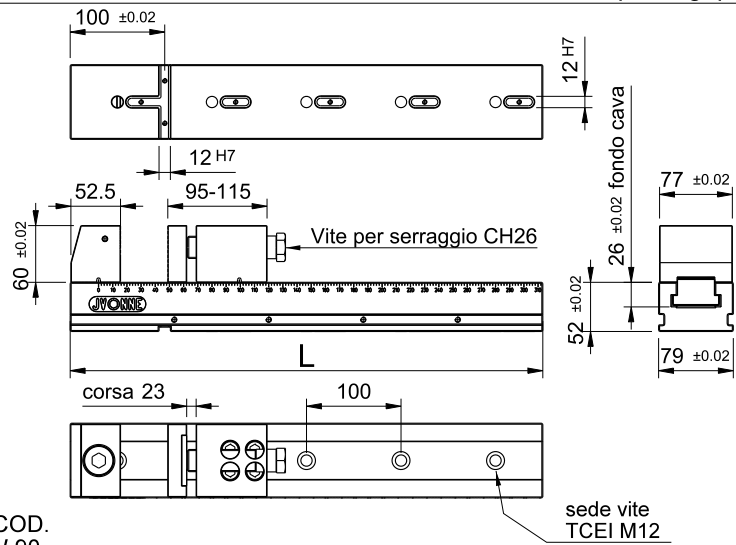
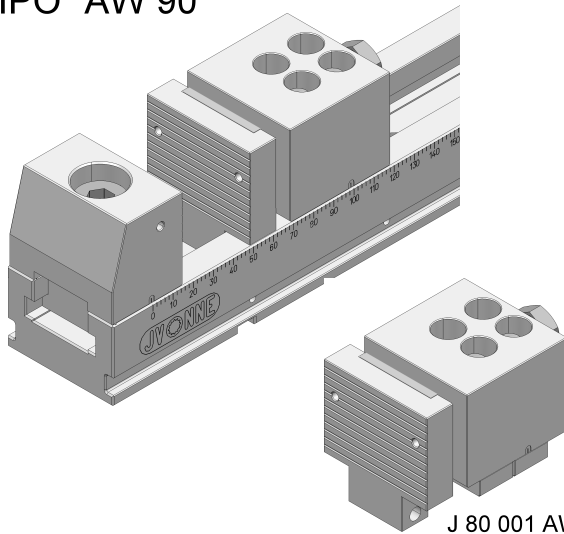


Tipologie di presa pezzo

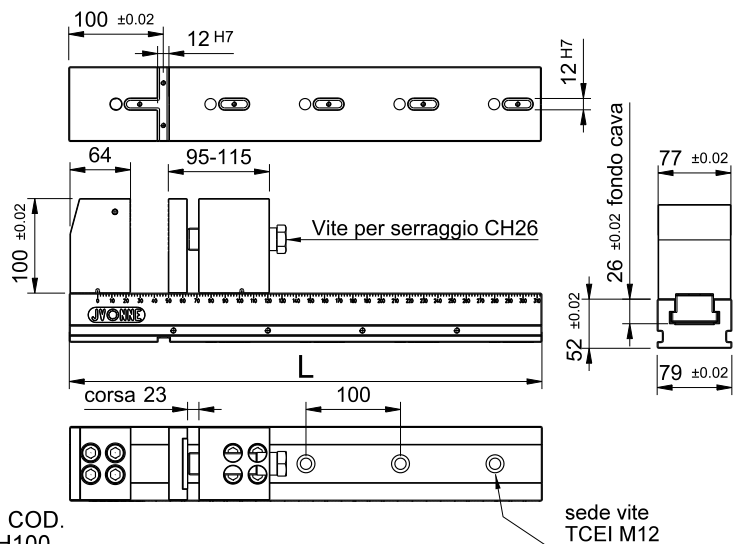
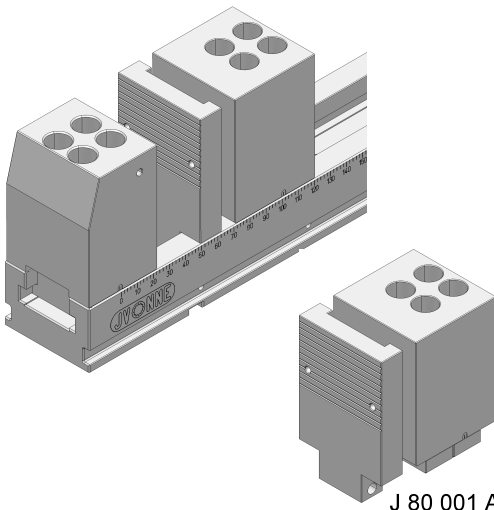
 Type of
workpiece grip

TIPO "AW 90°"

 COD.
J 80 001 AW 90

Morsa multipresa taglia 80 completo di n° 1 presa pezzo TIPO "AW 90°" (traslante) corsa 23mm

COD.	L	1 pz/mm	2 pz/mm	3 pz/mm	4 pz/mm	5 pz/mm	6 pz/mm	7 pz/mm	8 pz/mm	daN-Kg
J 80 400 AW 90	400	0-252	0-37							12
J 80 500 AW 90	500	0-352	0-87							14
J 80 600 AW 90	600	0-452	0-137	0-32						16
J 80 700 AW 90	700	0-552	0-187	0-65	0-4					18
J 80 800 AW 90	800	0-652	0-237	0-99	0-29					19
J 80 900 AW 90	900	0-752	0-287	0-132	0-54	0-8				20
J 80 001 AW 90	Gruppo di spinta aggiuntivo (additional pushing unit)									2,1
J 94 071 W	Ganascia fissa di testa completa di vite e tassello									

Multi-grip vice size 80 with 1 workpiece grip TYPE "AW 90°" (sliding) 23 mm travel

TIPO "AW 90° H100"

 COD.
J 80 001 AW 90 H100

Morsa multipresa taglia 80 completo di n° 1 presa pezzo TIPO "AW 90° H100" (traslante) corsa 23mm

COD.	L	1 pz/mm	2 pz/mm	3 pz/mm	4 pz/mm	5 pz/mm	6 pz/mm	7 pz/mm	8 pz/mm	daN-Kg
J 80 400 AW 90H100	400	0-240	0-25							12
J 80 500 AW 90H100	500	0-340	0-75							14
J 80 600 AW 90H100	600	0-440	0-125	0-20						16
J 80 700 AW 90H100	700	0-540	0-175	0-54						18
J 80 800 AW 90H100	800	0-640	0-225	0-87	0-18					19
J 80 900 AW 90H100	900	0-740	0-275	0-120	0-43					20
J 80 001 AW 90H100	Gruppo di spinta aggiuntivo (additional pushing unit)									2,1
J 94 081 X	Ganascia fissa di testa completa di vite e tassello									

Multi-grip vice size 80 with 1 workpiece grip TYPE "AW 90° H100" (sliding) 23 mm travel