

JOYTAP

Maschiatrici elettriche



ALTA PRODUTTIVITÀ
BASSI CONSUMI
MINIMA RUMOROSITÀ

CARATTERISTICHE PRINCIPALI

- ▶ SISTEMA A DOPPIO E TRIPLO BRACCIO ARTICOLATO BILANCIATO INTERAMENTE IN ALLUMINIO SPECIALE CHE GARANTISCE UN ALLINEAMENTO SUI FORI VELOCE E PRECISO.
- ▶ MOTORE ELETTRICO CON TECNOLOGIA BRUSHLESS DA 220v.
- ▶ REGOLAZIONE DELLA VELOCITÀ DI ROTAZIONE IN BASE AL DIAMETRO DI MASCHIATURA.
- ▶ MASSIMA VELOCITÀ ANTIORARIA PER RAPIDA USCITA UTENSILE.
- ▶ JOYSTICK CON PULSANTI DI COMANDO CHE FACILITA L'ALLINEAMENTO DELL'UTENSILE E VELOCIZZA L'ESECUZIONE DELLE LAVORAZIONI.
- ▶ MINIMA RUMOROSITÀ E CONSUMI RIDOTTI DI ENERGIA ELETTRICA.
- ▶ TESTATA MULTIDIREZIONALE DI SERIE SU TUTTE LE MACCHINE CHE PERMETTE DI FILETTARE IN QUALSIASI POSIZIONE.
- ▶ CALAMITA DI POSIZIONAMENTO PER UN RAPIDO ALLINEAMENTO DEL MANDRINO.
- ▶ BILANCIAMENTO E FLUIDITÀ NEI MOVIMENTI GARANTITA DA MOLLE A GAS REGISTRABILI E ARTICOLAZIONI MONTATE SU CUSCINETTI A SFERE.
- ▶ POSSIBILITÀ DI FILETTARE FORI CECHI E PASSANTI GRAZIE ALLE FRIZIONI REGISTRABILI.

TESTATA MULTIDIREZIONALE

DI SERIE SU TUTTE LE MACCHINE CHE PERMETTE DI FILETTARE IN QUALSIASI POSIZIONE.

CALAMITA DI POSIZIONAMENTO PER UN RAPIDO ALLINEAMENTO DEL MANDRINO.

REGOLATORE DI VELOCITÀ'

RAPIDA IMPOSTAZIONE DELLA VELOCITÀ IN BASE AL DIAMETRO DI MASCHIATURA

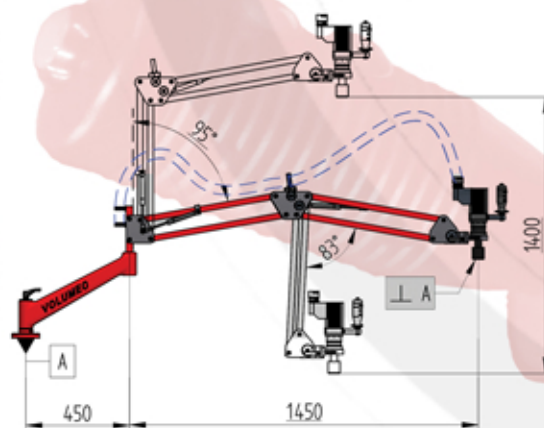


Multi speed

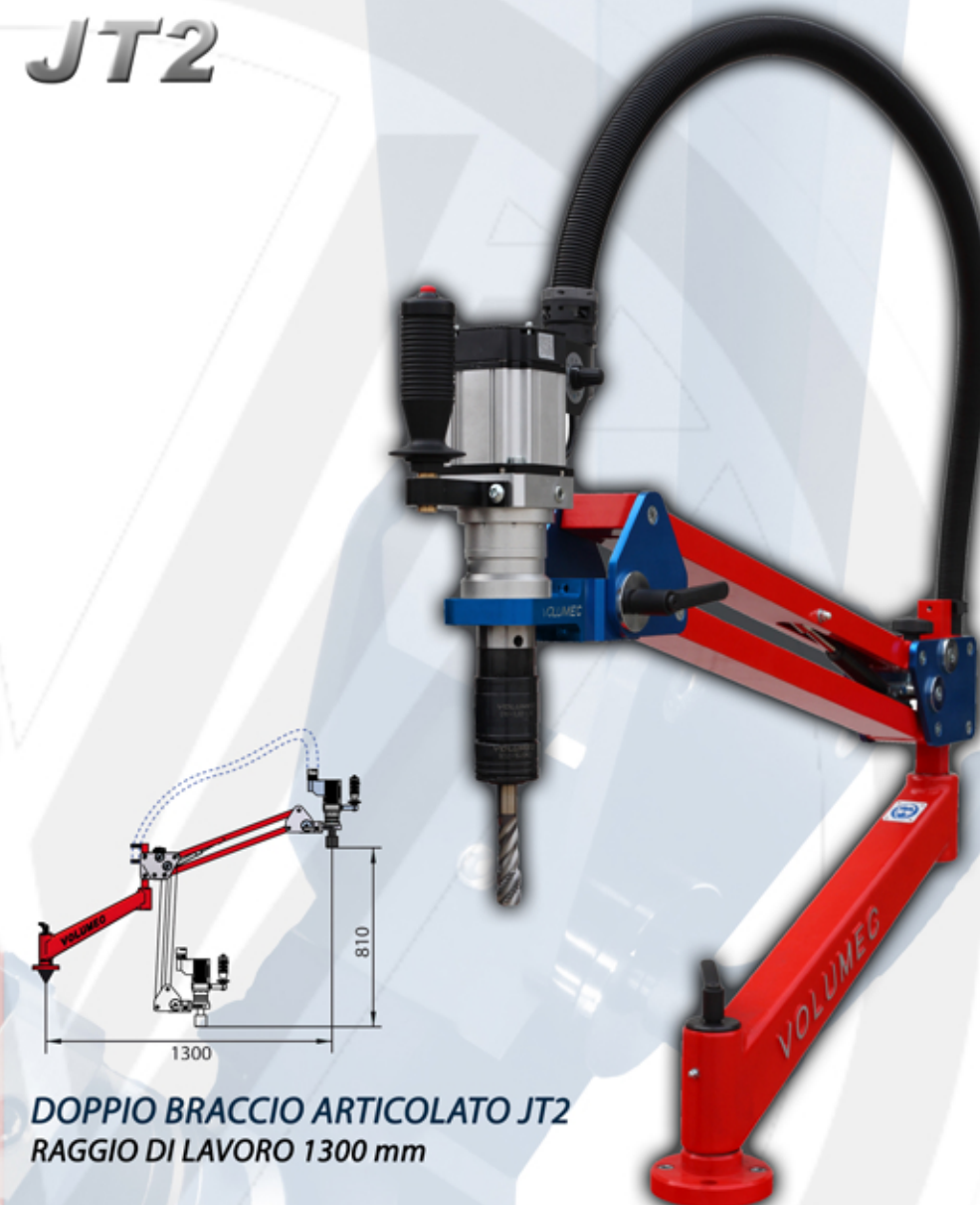
JT3



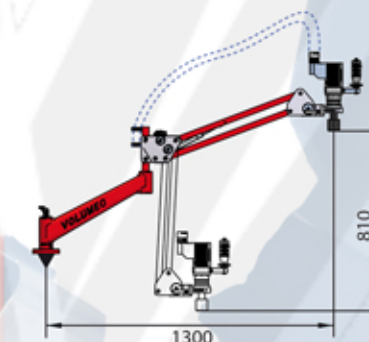
TRIPLO BRACCIO ARTICOLATO JT3
RAGGIO DI LAVORO 1900 mm



JT2



DOPPIO BRACCIO ARTICOLATO JT2
RAGGIO DI LAVORO 1300 mm



CARATTERISTICHE PRINCIPALI: SERIE JT2

Modello	Capacità di maschiatura acciaio		Velocità di Maschiatura (giri/min)	Raggio di Lavoro (mm)	Peso (kg)	Mandrino
	Metrica	Pollici				
JT 2000	M3 - M12	1/8" - 1/2"	100 - 1000	1300	15	GR 2
JT 2150	M3 - M16	1/8" - 5/8"	50 - 500	1300	15	GR 2
JT 2500	M5 - M24	5/32" - 7/8"	20 - 200	1300	16	GR 2

CARATTERISTICHE PRINCIPALI: SERIE JT3

Modello	Capacità di maschiatura acciaio		Velocità di Maschiatura (giri/min)	Raggio di Lavoro (mm)	Peso (kg)	Mandrino
	Metrica	Pollici				
JT 3000	M2 - M12	0 - 1/2"	100 - 1000	1900	19	GR 2
JT 3150	M3 - M16	1/8" - 5/8"	50 - 500	1900	19	GR 2
JT 3500	M5 - M24	5/32" - 7/8"	20 - 200	1900	20	GR 2
JT 3750*	M8 - M36	5/16" - 1 3/8"	20 - 145	1900	25	GR 3

*=TESTA FISSA

OPTIONAL



SENSORE DI PROFONDITÀ
CON RITORNO AUTOMATICO
DELL'UTENSILE DOPO AVER RAGGIUNTO
LA PROFONDITÀ DI FILETTATURA STABILITA



SISTEMA DI LUBRIFICAZIONE
PERMETTE DI NEBULIZZARE
L'OLIO DIRETTAMENTE SULL'UTENSILE
REGOLANDO LA QUANTITÀ,
LA PRESSIONE E L'AMPIEZZA DELLO SPRUZZO

ACCESSORI

PORTA UTENSILI A CAMBIO RAPIDO



PORTA UTENSILI PER MASCHIATRICE
DA M2 A M36 CONE SENZA
FRIZIONE, BUSSOLE PORTA FILIERE
MAGNETE DI POSIZIONAMENTO

MANDRINO PORTAPUNTE E SVASATORI



CARRELLO PORTA MASCHIATRICI



850x750 mm H= 870 mm
(PESO TOT. 65 Kg)

PIANO SUPERIORE RINFORZATO
RIPIANO INTERNO CON PORTABUSSOLE
4 RUOTE GIREVOLI, 2 CON FRENO



BANCO DI MASCHIATURA

800x600 mm
H=830 mm (REGOL.)
(PESO TOT. 150 Kg)

BASAMENTO DA 30 mm
IN ACCIAIO FRESATO E CAVE A T
RIPIANO INTERNO PORTABUSSOLE



PIASTRA LATERALE A 90°



600 mm x 300 mm
IN ACCIAIO FRESATO DA
30 mm CON CAVE A T

VIA CAL DELLA MADONNA 54/D
31010 FARRA DI SOLIGO TREVISO (ITALY)

TEL. +39-0438-900299

FAX. +39-0438-1896510

E-MAIL: INFO@VOLUMEK.IT

SITO WEB: WWW.VOLUMEK.IT

