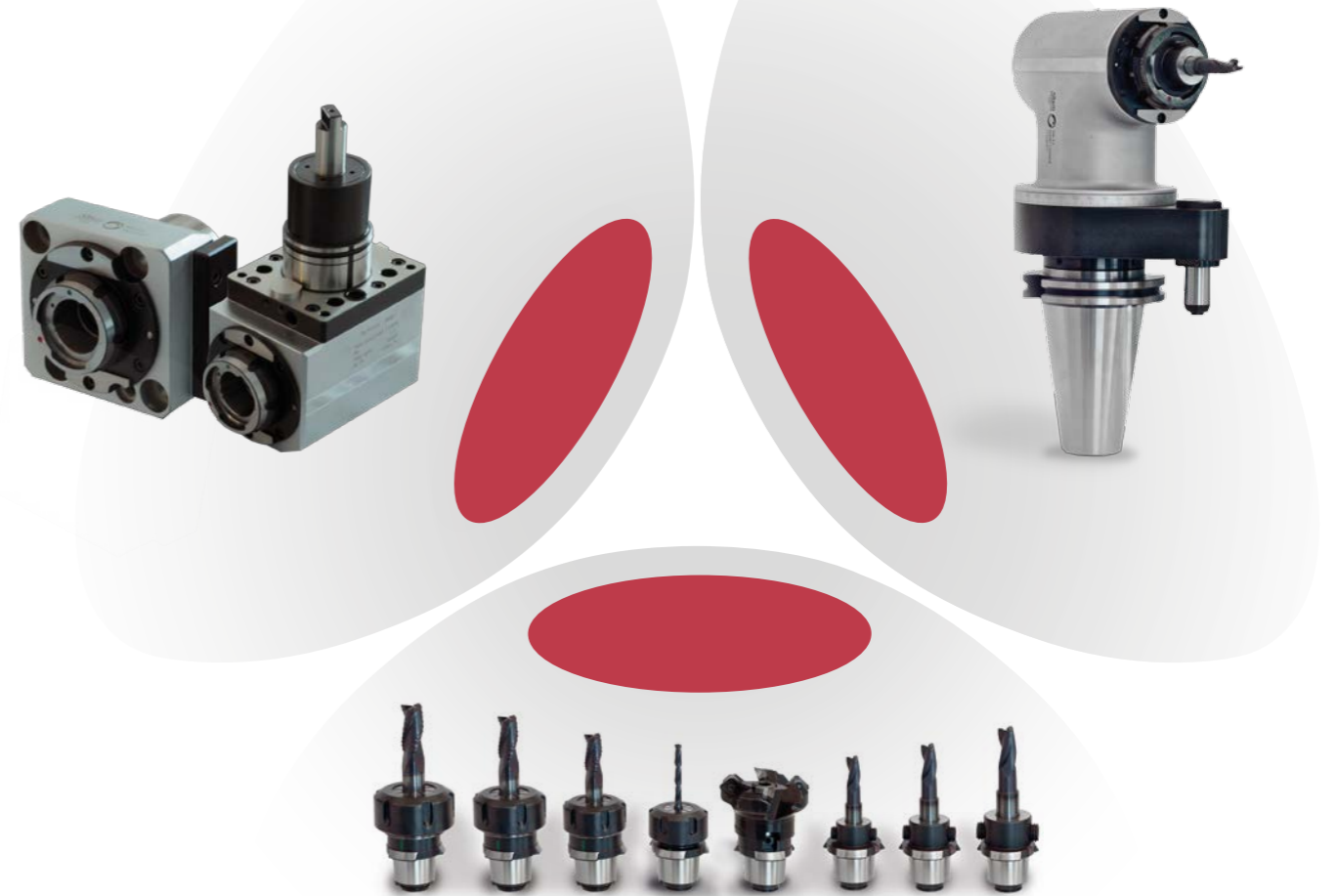


SmartChange



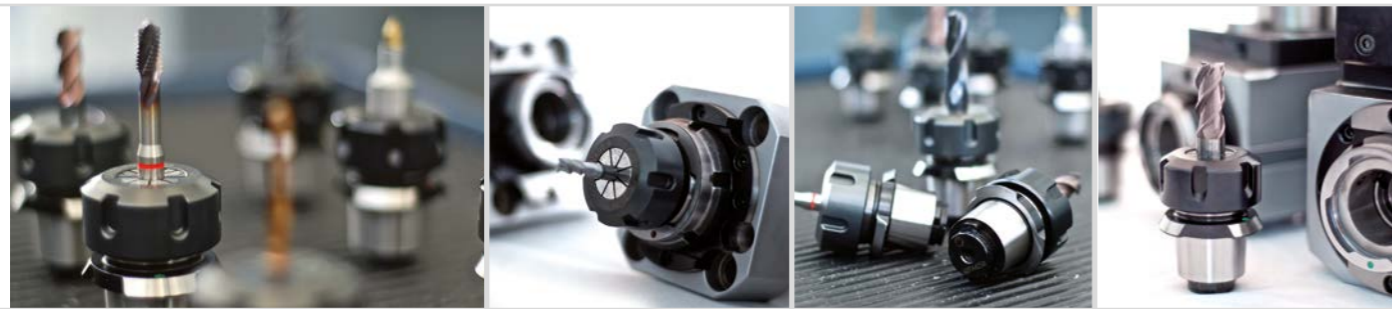
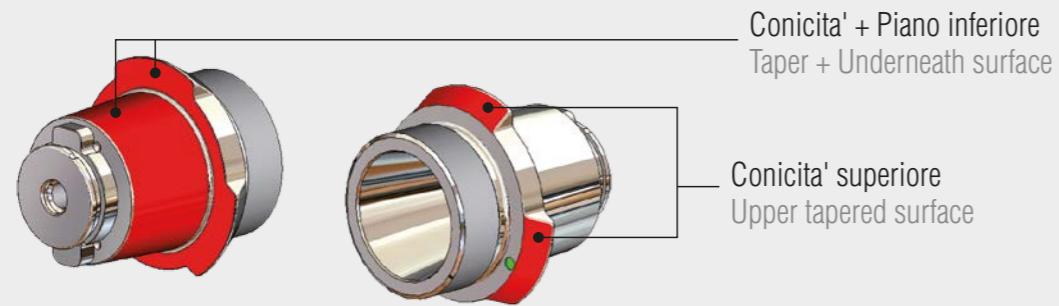
Triplo contatto per una maggior precisione
Triple contact for an increased precision



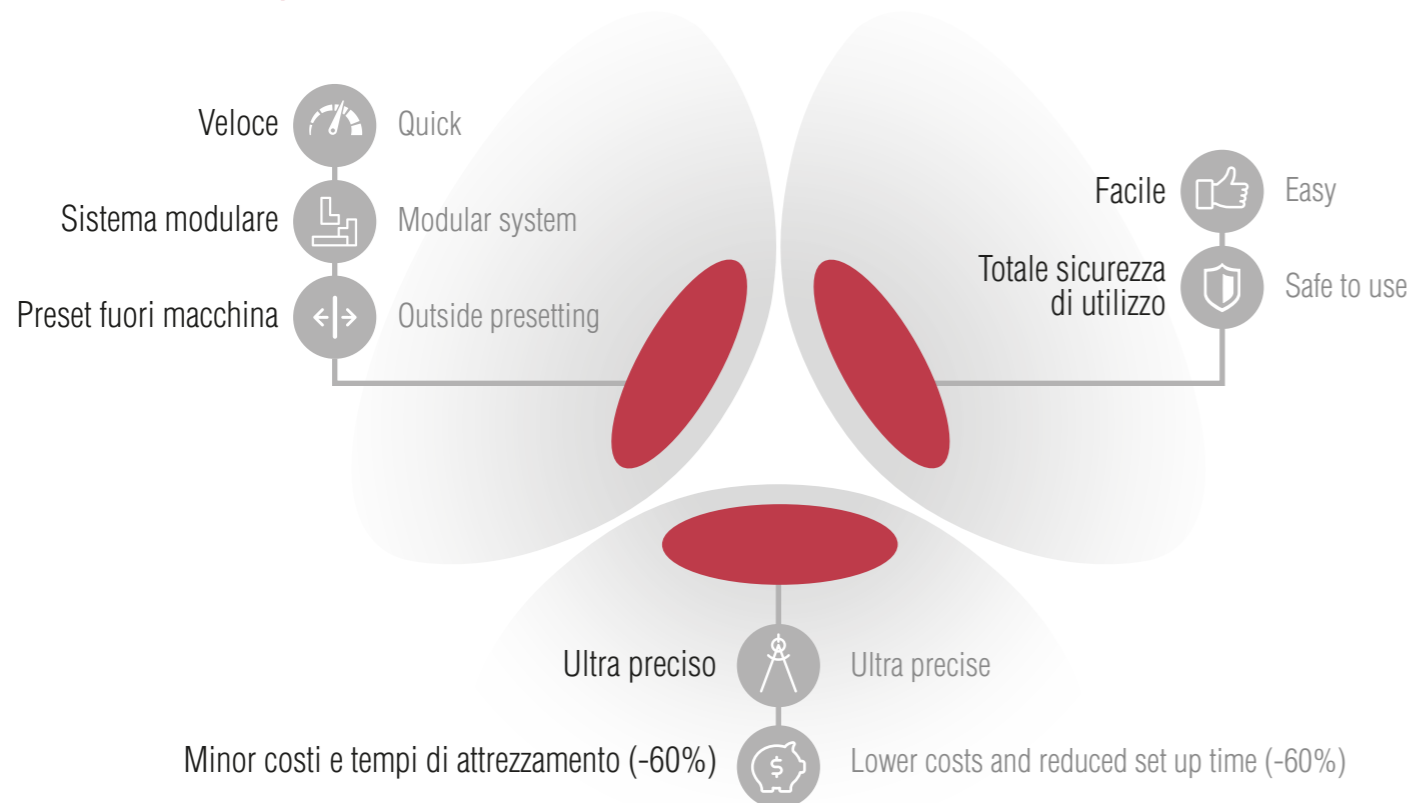
SmartChange

Perchè 3 volte Smart...
Why 3 times Smart...

Il sistema Smart Change sfrutta ben 3 superfici di contatto per una maggior precisione e ripetibilità.
Our Smart Change system features 3 contact surfaces as shown for a higher precision and accuracy



Massimizza i profitti con un unico investimento / Maximize your profit with one single investment

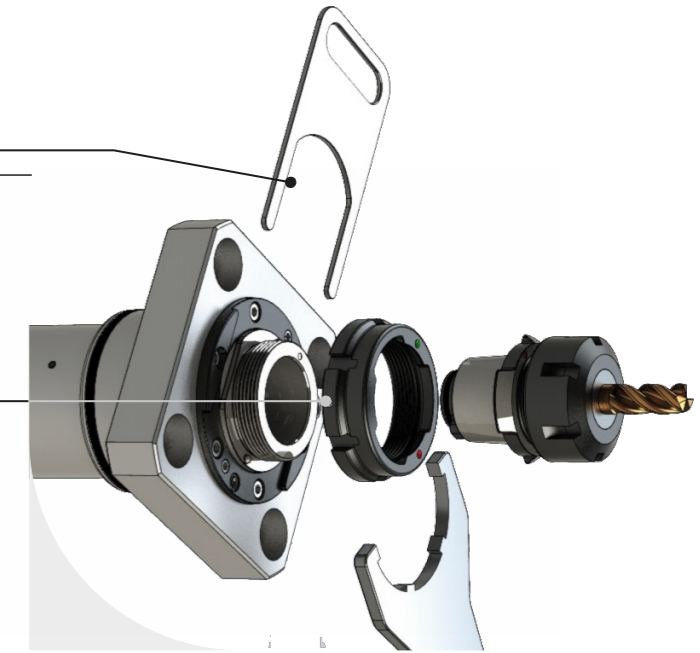


INCREMENTO DELLA PRODUTTIVITÀ
INCREASED PRODUCTIVITY

Come è fatto How it is made

- Chiave di riscontro SmartChange (permette montaggio con una sola mano)
SmartChange Wrench (one-hand handling)

- Ghiera SmartChange brevettata (fissata al corpo principale)
Patented SmartChange nut (fixed on the main body)



Come funziona How it works

- Bloccaggio Ghiera / Clamping nut
- Sbloccaggio / Unclamping
- Estrazione / Pull out

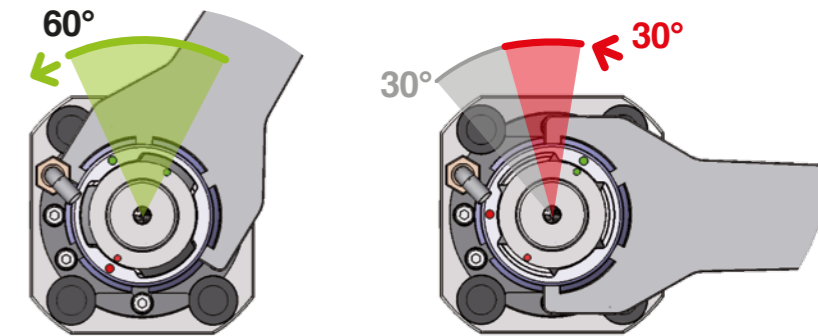
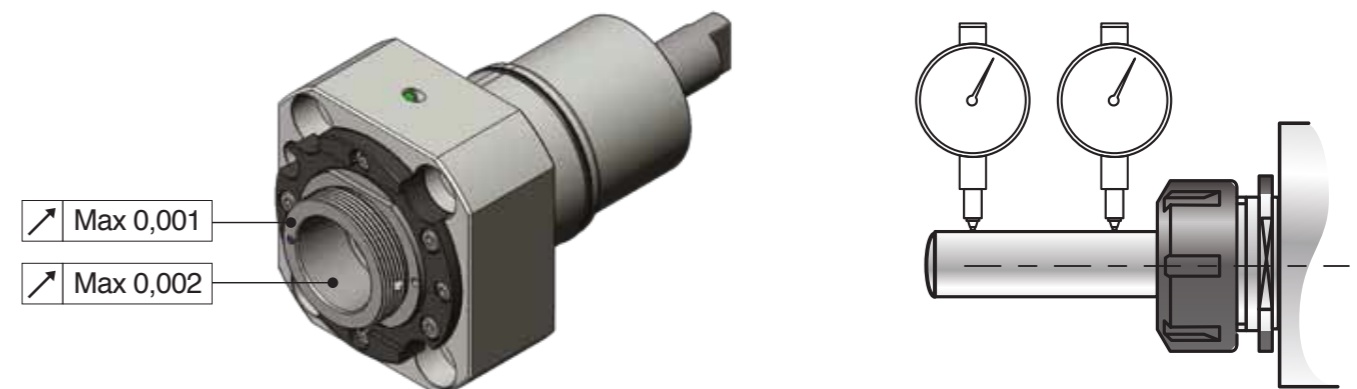
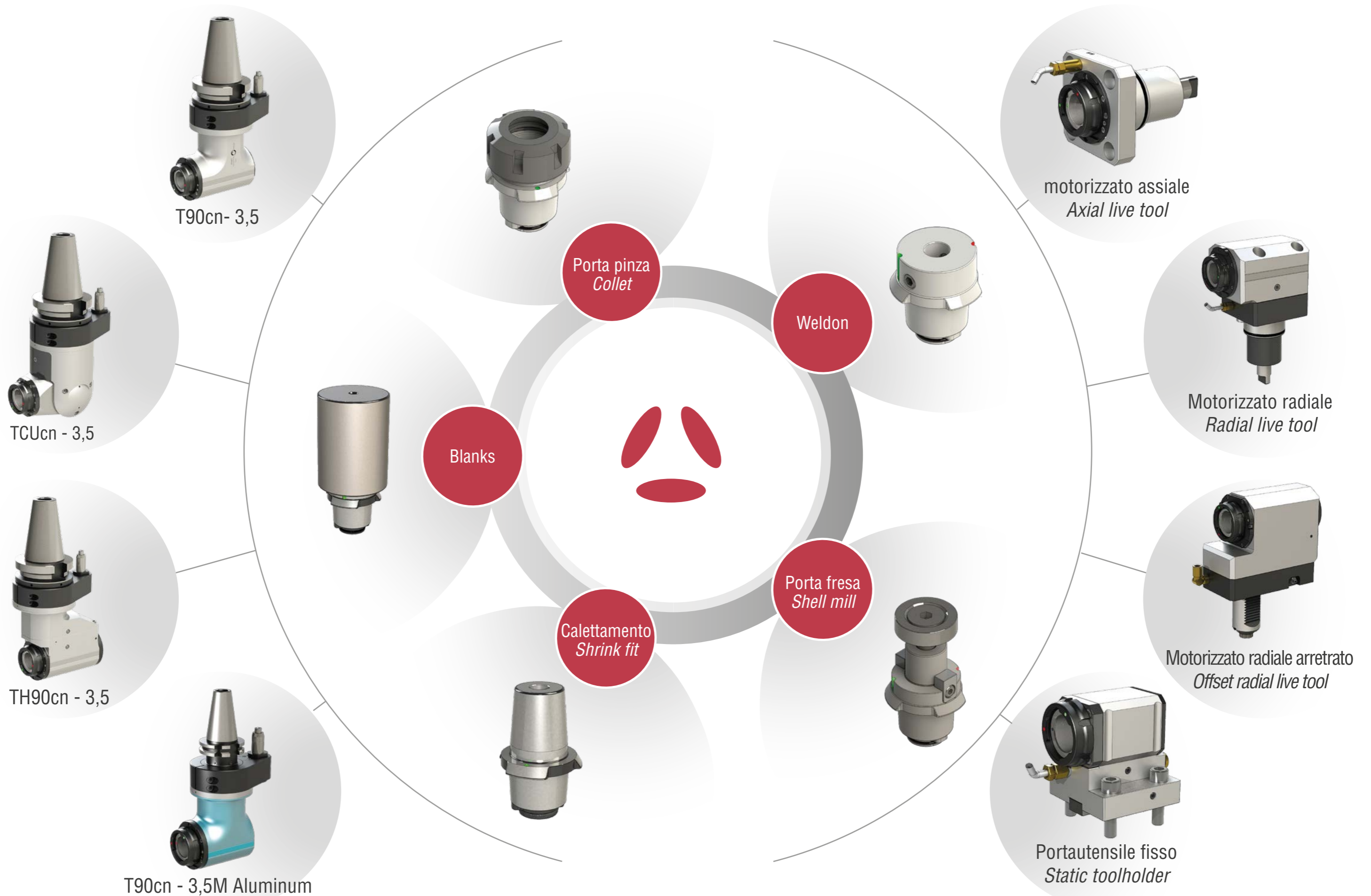


Tabella dati tecnici Technical data

Tempo massimo di sostituzione cartucce Time to change front end	20"	Precisione con barra inserita nel mandrino Accuracy with gauge bar inserted in the collet chuck	
Ripetibilità / Repeatability	0,003 mm	a 40 mm = 0,008 mm a 120 mm = 0,01 mm	at 40 mm = 0,008 mm at 120 mm = 0,01 mm

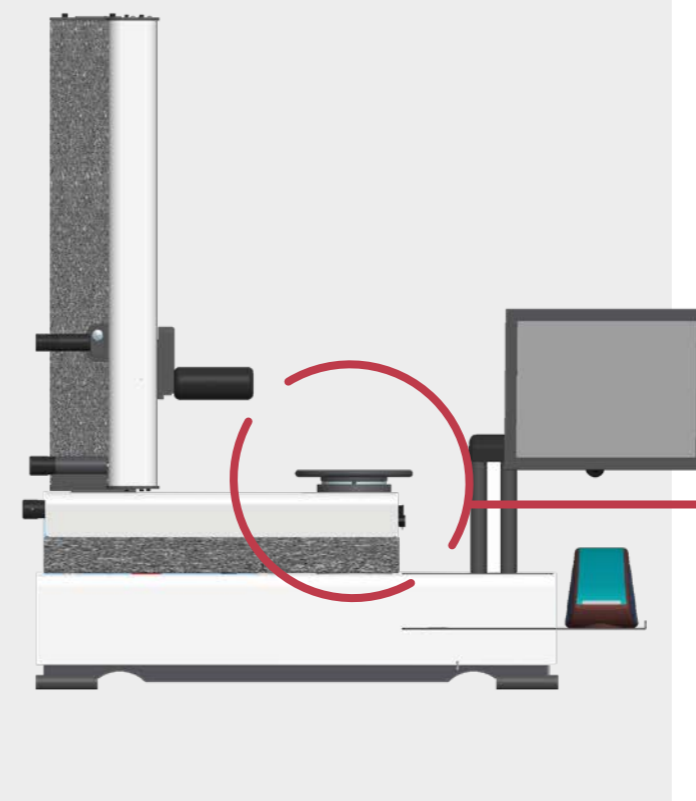






Presettaggio fuori macchina Outside presetting

Una volta montato l'utensile è possibile presetare la cartuccia utilizzando l'apposito adattatore.
Once the cutting tool is mounted, it is possible to preset the adapter in the presetter thanks to the Smart Change adapter



Adattatori disponibili ISO –BT 40 / 50 –HSK 63 / 100
Available adapters ISO –BT 40 / 50 –HSK 63 / 100

Ciò permette di ridurre i tempi e i costi legati all'attrezzamento macchina che avverrà in tempo mascherato, aumentando notevolmente la produttività.

This system allows to reduce time and costs for the set up with tremendous increase in the productivity.



Grazie alla nuova applicazione è possibile presetare tutta la testa con una cartuccia montata. Una particolare attrezzatura su cui è fissato lo stop block permette di montare l'intera testa nel preset e rilevare le misure necessarie.

Thanks to the new application it is possible to preset the complete head with the adapter mounted. A special fixture with the stop block allows to install the head into the presetter to measure the needed dimensions.



TOOL ID



Le cartucce Smart Change sono provviste di DATAMATRIX per l'identificazione e la gestione utensile in modo automatico. Il codice univoco è identificativo della cartuccia con il suo utensile.
Smart Change adapters are marked with DATAMATRIX for the automatic tool identification and management. The unique code identify the adapter a long with its cutting tool.

PORTAPINZA INCASSATO IN-BUILT COLLET	ER-20A (Ø1/13mm)			ER-25A (Ø1/16mm)																	
	Ø	A	D	Ø	A	D															
	1/13	21.5	36.8	1/16	32.4	41															
PORTAPINZA / COLLET	ER-20 (Ø1/13mm)			ER-25 (Ø1/17mm)			ER-32 (Ø2/22mm)			PORTAPINZA / COLLET			ERC20 (Ø1/13mm)			ERC25 (Ø1/16mm)			ERC32 (Ø2/20mm)		
	Ø	A	D	Ø	A	D	Ø	A	D	Ø	A	D	Ø	A	D	Ø	A	D	Ø	A	D
	1/13	28.5	34	1/16	30.5	42	2/20	41	5.5	50	1/13	33.5	34	1/16	35.5	42	2/20	46.5	50		
WELDON	(Ø6)			(Ø5)			(Ø10)			(Ø12)			(Ø16)								
	Ø	A	D	Ø	A	D	Ø	A	D	Ø	A	D	Ø	A	D						
	6	20	36.8	8	20	36.8	10	20	36.8	12	20	36.8	16	20	36.8						
PORTAFRESA / SHELL MILL	(Ø13)			(Ø16)			(Ø22)														
	Ø	A	H	Ø	A	H	Ø	A	H												
	13	24.5	13	16	30.5	17	22	32.5	19												
CALETTAMENTO / SHRINK FIT	(Ø3mm)			(Ø4mm)			(Ø6mm)			(Ø8mm)			(Ø10mm)			(Ø12)			(Ø16)		
	Ø	A	D	Ø	A	D	Ø	A	D	Ø	A	D	Ø	A	D	Ø	A	D	Ø	A	D
	3	40	13	4	40	15	6	40	21	8	40	21	10	40	24	12	40	24	16	45	27
WELDON POLLICI / INCH	(Ø1/4")			(Ø3/8")			ER-20 (Ø1/2")			(Ø5/8")			(Ø3/4")								
	Ø	A	D	Ø	A	D	Ø	A	D	Ø	A	D	Ø	A	D						
	1/4"	20	36,8	3/8"	20	36,8	1/2"	20	36,8	5/8"	20	36,8	3/4"	20	36,8						
PORTAFRESA POLLICI SHELL MILL INCH	(Ø3/4")			(Ø1")																	
	Ø	A	H	Ø	A	H															
	3/4"	31	17,5	1"	30,77	17,27															
BLANK	BLANK																				
	Ø	A	D																		
	/	81	52																		

Accessori Accessories



Adattatore preset ISO/BT
Preset adapter ISO/BT



Adattatore preset HSK
Preset adapter HSK



Tool boy



Chiavi di servizio
Wrenches